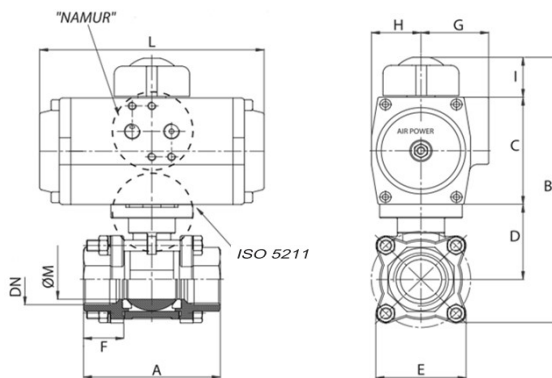


Kugelhahn-Edelstahl-dreiteilig mit einfachwirkendem Pneumatikantrieb Typ S60- . . . SR 1/4" - 2"



Werkstoffe Kugelhahn:	Gehäuse:	Edelstahl 1.4408
	Kugel:	Edelstahl 1.4408
	Kugeldichtung:	PTFE (Teflon)
	Spindeldichtung:	PTFE (Teflon)
Werkstoffe Pneumatikantrieb:	Gehäuse:	Aluminium hart anodisiert
	Ritzel:	Stahl vernickelt
	Dichtungen:	NBR (Perbunan)
Mediumstemperatur:		max. 150°C
Betriebsdruck:		max. 70bar (ab 80°C Druckabschläge beachten)
Bemerkung:		die Pneumatikantriebe sind für einen Steuerdruck von 5,5bar ausgelegt
Weitere Ausführungen:		Antriebsdichtungen FKM (Viton) für Mediumstemperaturen bis max. 180°C
Zubehör:		Vorsteuerermagnetventil nach Namur Endschalterbox (mechanisch oder induktiv)

Typ S60- . . . SR



Typ	A [mm]	B [mm]	C [mm]	D [mm]	G [mm]	H [mm]	L [mm]
S60-1/4"-52SR	48	152	72	39	42	30	147
S60-3/8"-52SR	48	150	72	36	42	30	147
S60-1/2"-52SR	56	159	72	42	42	30	147
S60-3/4"-52SR	73	167	72	48	42	30	147
S60-1"-63SR	82	198	88	55	47	36	168
S60-1 1/4"-63SR	91	202	88	60	47	36	168
S60-1 1/2"-75SR	104	231	100	70	53	42	184
S60-2"-83SR	120	265	109	86	57	46	204