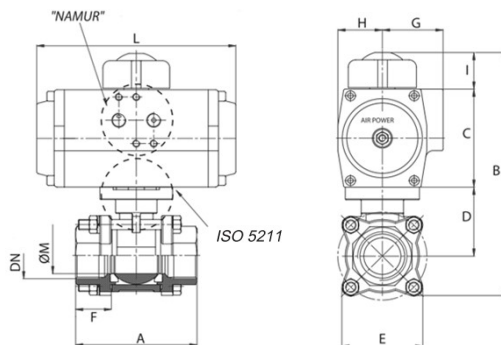


**Kugelhahn-Edelstahl-dreiteilig  
mit doppeltwirkendem Pneumatikantrieb  
Typ S60- . - . DA  
1/4" - 2"**



<b>Werkstoffe Kugelhahn:</b>	Gehäuse:	Edelstahl 1.4408
	Kugel:	Edelstahl 1.4408
	Kugeldichtung:	PTFE (Teflon)
	Spindeldichtung:	PTFE (Teflon)
<b>Werkstoffe Pneumatikantrieb:</b>	Gehäuse:	Aluminium hart anodisiert
	Ritzel:	Stahl vernickelt
	Dichtungen:	NBR (Perbunan)
<b>Mediumstemperatur:</b>		max. 150°C
<b>Betriebsdruck:</b>		max. 70bar (ab 80°C Druckabschläge beachten)
<b>Bemerkung:</b>		die Pneumatikantriebe sind für einen Steuerdruck von 5,5bar ausgelegt
<b>Weitere Ausführungen:</b>		Antriebsdichtungen FKM (Viton) für Mediumstemperaturen bis max. 180°C
<b>Zubehör:</b>		Vorsteueromagnetventil nach Namur Endschalterbox (mechanisch oder induktiv)

**Typ S60- . - . DA**



Typ	A [mm]	B [mm]	C [mm]	D [mm]	G [mm]	H [mm]	L [mm]
S60-1/4"-32DA	48	125	45	39	29	23	116
S60-3/8"-32DA	48	123	45	36	29	23	116
S60-1/2"-32DA	56	132	45	42	29	23	116
S60-3/4"-40DA	73	155	60	48	37	30	120
S60-1"-52DA	82	182	72	55	42	30	147
S60-1 1/4"-63DA	91	189	88	60	47	36	168
S60-1 1/2"-63DA	104	235	88	70	47	36	168
S60-2"-75DA	120	256	100	86	53	42	184