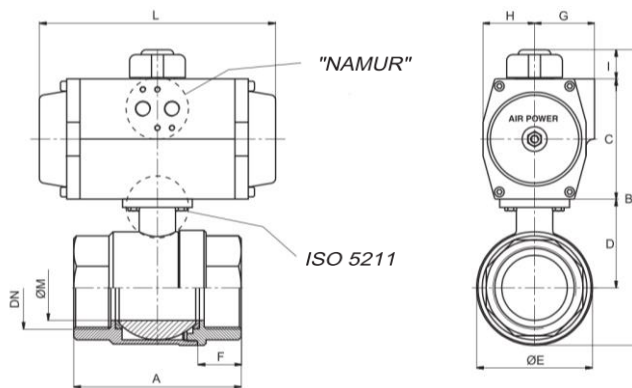


**Kugelhahn-Messing vernickelt
mit einfachwirkendem Pneumatikantrieb
Typ S40- . . . SR
1/4" - 3"**



- Werkstoffe Kugelhahn:** Gehäuse: Messing vernickelt
Kugel: Messing hartverchromt
Kugeldichtung: PTFE (Teflon)
Spindeldichtung: FKM (Viton)
- Werkstoffe Pneumatikantrieb:** Gehäuse: Aluminium hart anodisiert
Ritzel: Stahl vernickelt
Dichtungen: NBR (Perbunan)
- Mediumstemperatur:** max. 150°C
- Betriebsdruck:** siehe Tabelle p max. (ab 80°C Druckabschläge beachten)
- Bemerkung:** die Pneumatikantriebe sind für einen Steuerdruck von 5,5bar ausgelegt
- Zubehör:** Vorsteuer magnetventil nach Namur
Endschalterbox (mechanisch oder induktiv)

Typ S40- . . . SR



Typ	p max. [bar]	A [mm]	B [mm]	C [mm]	D [mm]	G [mm]	H [mm]	L [mm]
S40-1/4"-52SR	40	65	142	72	29	42	30	147
S40-3/8"-52SR	40	65	142	72	29	42	30	147
S40-1/2"-52SR	40	65	142	72	29	42	30	147
S40-3/4"-52SR	40	75	149	72	32	42	30	147
S40-1"-52SR	40	86	156	72	36	42	30	147
S40-1 1/4"-52SR	32	95	166	72	41	42	30	147
S40-1 1/2"-63SR	30	101	204	88	57	47	36	168
S40-2"-75SR	30	120	230	100	64	53	42	184
S40-2 1/2"-83SR	30	165	275	109	85	57	46	204
S40-3"-83SR	25	188	296	109	95	57	46	204