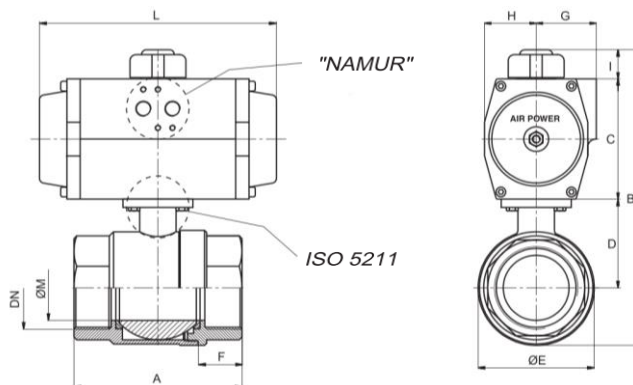


**Kugelhahn-Messing vernickelt
mit doppeltwirkendem Pneumatiktrieb
Typ S40- . . DA
1/4" - 3"**



- Werkstoffe Kugelhahn:** Gehäuse: Messing vernickelt
Kugel: Messing hartverchromt
Kugeldichtung: PTFE (Teflon)
Spindeldichtung: FKM (Viton)
- Werkstoffe Pneumatiktrieb:** Gehäuse: Aluminium hart anodisiert
Ritzel: Stahl vernickelt
Dichtungen: NBR (Perbunan)
- Mediumstemperatur:** max. 150°C
- Betriebsdruck:** siehe Tabelle p max. (ab 80°C Druckabschläge beachten)
- Bemerkung:** die Pneumatiktriebe sind für einen Steuerdruck von 5,5bar ausgelegt
- Zubehör:** Vorsteueromagnetventil nach Namur
Endschalterbox (mechanisch oder induktiv)

Typ S40- . . DA



Typ	p max. [bar]	A [mm]	B [mm]	C [mm]	D [mm]	G [mm]	H [mm]	L [mm]
S40-1/4"-32DA	40	65	115	45	29	29	23	116
S40-3/8"-32DA	40	65	115	45	29	29	23	116
S40-1/2"-32DA	40	65	115	45	29	29	23	116
S40-3/4"-32DA	40	75	115	45	32	29	23	116
S40-1"-32DA	40	86	115	45	36	29	23	116
S40-1 1/4"-40DA	32	95	155	60	41	37	29	120
S40-1 1/2"-52DA	30	101	189	72	57	42	30	147
S40-2"-52DA	30	120	202	72	64	42	30	147
S40-2 1/2"-63DA	30	165	255	88	85	47	36	168
S40-3"-63DA	25	188	275	88	95	47	36	168