

3/2-Wege-Magnetventil-Messing
Typ L321
direkt gesteuert, stromlos geschlossen
1/4"



Werkstoffe: Gehäuse: Messing
 Dichtung: NBR (Perbunan)

Mediumtemperatur: max. 130°C

Umgebungstemperatur: max. 60°C

Eingangsdruck: max. 40bar

Viskosität: max. 5°E

Spannungen: 12V~, 24V~, 24V/50Hz, 110V/50Hz, 230V/50Hz

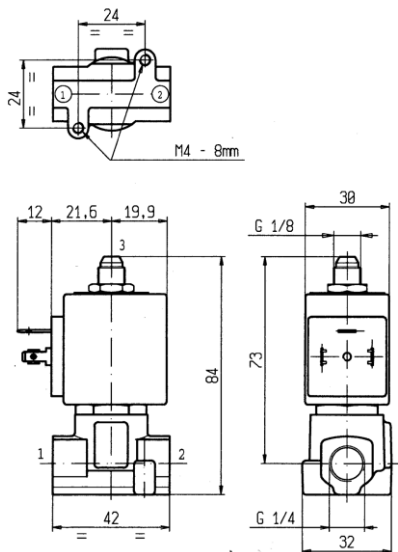
zul. Spannungsschwankungen: Wechselstrom: -15% / +10%
 Gleichstrom: -5% / +10%

Einschaltdauer: 100%

Schutzart: IP65 mit montierter Gerätesteckdose

Weitere Ausführungen: Dichtung FKM (Viton)

Typ L321



Typ	Durchl. [mm]	Differenzdruck [bar]			Kv [m ³ /h]	Leistungsaufnahme		
		min.	max.			~ [VA]		= [W]
			~	=		Anzug	Betrieb	
L321B02C - 1/4" - ZA10A - *	2,3	0	8	-	0,14	23	14	-
L321B02C - 1/4" - ZA10G - *			-	8		-	-	-

* Spannung