

2/2-Wege-Magnetventil-Messing
Typ L120
direkt gesteuert, stromlos geschlossen
1/8"

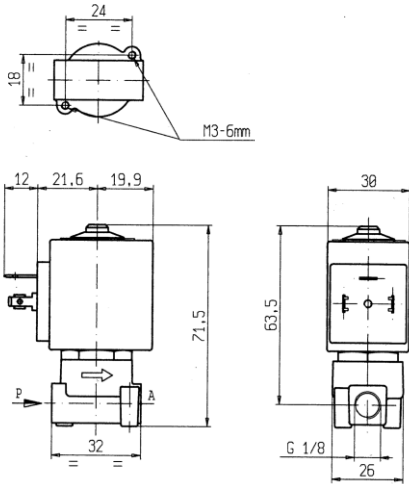


Werkstoffe: Gehäuse: Messing
 Dichtung: FKM (Viton)

Mediumtemperatur: max. 130°C
Umgebungstemperatur: max. 60°C
Eingangsdruck: max. 40bar
Viskosität: max. 5°E
Spannungen: 12V=, 24V=, 24V/50Hz, 110V/50Hz, 230V/50Hz
zul. Spannungsschwankungen: Wechselstrom: -15% / +10%
 Gleichstrom: -5% / +10%

Einschaltdauer: 100%
Schutzart: IP65 mit montierter Gerätesteckdose

Typ L120



Typ	Durchl. [mm]	Differenzdruck [bar]			Kv [m ³ /h]	Leistungsaufnahme		
		min.	max.			~ [VA]		= [W]
			~	=		Anzug	Betrieb	
L120V02 - 1/8" x * - ZA10A - **	1,6	0	30	30	0,09	23	14	9
	2,3		20	16				

* Durchlass
 ** Spannung