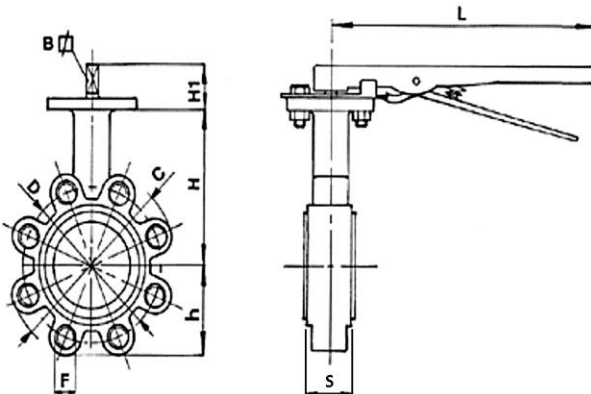


**Abflansch-Absperrklappe-Sphäroguss**  
**Typ 202L, Typ 205L**  
**PN 16**  
**DN 32 - DN 300**



- Werkstoffe:** Gehäuse: Sphäroguss GGG50  
 Scheibe: Sphäroguss GGG50 beschichtet (Typ 202L)  
 Edelstahl 1.4408 (Typ 205L)  
 Manschette: EPDM  
 Handhebel: Aluminium
- Mediumstemperatur:** max. 100°C
- Betriebsdruck:** max. 16bar
- Weitere Ausführungen:** größere Nennweiten  
 Manschette NBR (Perbunan) oder FKM (Viton)

**Typ 202L, Typ 205L**



Typ	h [mm]	H [mm]	H1 [mm]	L [mm]	S [mm]
202L-DN32 205L-DN32	66	139	30	200	33
202L-DN40 205L-DN40	66	139	30	200	33
202L-DN50 205L-DN50	73	154	30	200	43
202L-DN65 205L-DN65	86	160	30	200	46
202L-DN80 205L-DN80	90	170	30	200	46
202L-DN100 205L-DN100	108	187	30	200	52
202L-DN125 205L-DN125	119	205	30	250	56
202L-DN150 205L-DN150	132	217	30	400	56
202L-DN200 205L-DN200	185	257	30	400	60
202L-DN250 205L-DN250	197	255	40	400	68
202L-DN300 205L-DN300	234	288	40	400	78