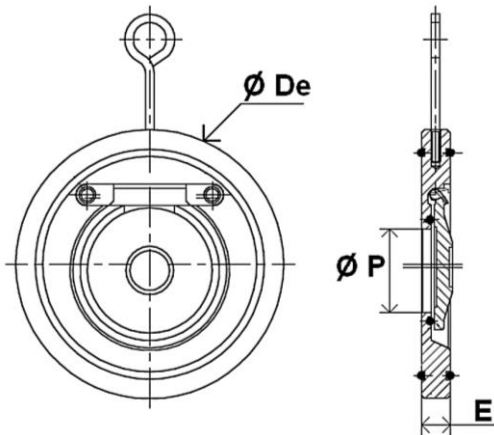


Rückschlagklappe-Edelstahl
Typ ZRK, Typ ZRKF
PN16
DN32 - DN300



- Werkstoffe:** Gehäuse: Edelstahl 1.4408
 Klappe: Edelstahl 1.4408
 Dichtung: metallisch
- Mediumstemperatur:** max. 300°C
- Betriebsdruck:** max. 16bar
- Ausführungen:** ohne Rückstellfeder (Typ ZRK)
 mit Rückstellfeder (Typ ZRKF)
- Weitere Ausführungen:** größere Nennweiten
 andere Nenndruckstufen
 andere Werkstoffe
 Weichdichtung

Typ ZRK, Typ ZRKF



Typ		E [mm]	øDe [mm]	øP [mm]
ZRK-DN32	ZRKF-DN32	15	85	18
ZRK-DN40	ZRKF-DN40	16	95	22
ZRK-DN50	ZRKF-DN50	14	109	32
ZRK-DN65	ZRKF-DN65	14	129	40
ZRK-DN80	ZRKF-DN80	14	144	54
ZRK-DN100	ZRKF-DN100	18	164	70
ZRK-DN125	ZRKF-DN125	18	195	92
ZRK-DN150	ZRKF-DN150	20	220	112
ZRK-DN200	ZRKF-DN200	22	275	154
ZRK-DN250	ZRKF-DN250	26	331	192
ZRK-DN300	ZRKF-DN300	32	386	227