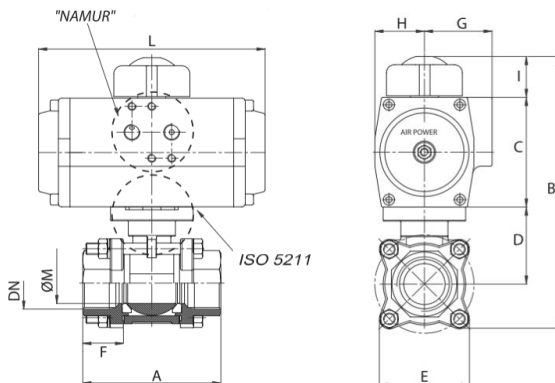


**Kugelhahn-Edelstahl-dreiteilig
mit einfachwirkendem Pneumatiktrieb
Typ S60- . -AP . S12
1/4" - 2"**



| | | |
|-----------------------------------|------------------|---|
| Werkstoffe Kugelhahn: | Gehäuse: | Edelstahl 1.4408 |
| | Kugel: | Edelstahl 1.4408 |
| | Kugeldichtung: | PTFE (Teflon) |
| | Spindeldichtung: | PTFE (Teflon) |
| Werkstoffe Pneumatiktrieb: | Gehäuse: | Aluminium hart anodisiert |
| | Ritzel: | Stahl vernickelt |
| | Dichtungen: | NBR (Perbunan) |
| Mediumstemperatur: | | max. 150°C |
| Betriebsdruck: | | max. 70bar (ab 80°C Druckabschläge beachten) |
| Bemerkung: | | die Pneumatiktriebe sind für einen Steuerdruck von 5,5bar ausgelegt |
| Weitere Ausführungen: | | Antriebsdichtungen FKM (Viton) für Mediumstemperaturen bis max. 180°C |
| Zubehör: | | Vorsteuermagnetventil nach Namur Endschalterbox (mechanisch oder induktiv) |

Typ S60- . -AP . S12



| Typ | A [mm] | B [mm] | C [mm] | D [mm] | G [mm] | H [mm] | L [mm] |
|-------------------|-----------|-----------|-----------|-----------|-----------|-----------|-----------|
| S60-1/4"-AP1S12 | 64 | 147 | 67 | 39 | 41 | 30 | 137 |
| S60-3/8"-AP1S12 | 60 | 145 | 67 | 36 | 41 | 30 | 137 |
| S60-1/2"-AP1S12 | 72 | 154 | 67 | 42 | 41 | 30 | 137 |
| S60-3/4"-AP1S12 | 80 | 162 | 67 | 48 | 41 | 30 | 137 |
| S60-1"-AP2S12 | 85 | 193 | 83 | 55 | 45 | 37 | 150 |
| S60-1 1/4"-AP3S12 | 106 | 217 | 100 | 60 | 50 | 43 | 204 |
| S60-1 1/2"-AP3S12 | 114 | 231 | 100 | 70 | 50 | 43 | 204 |
| S60-2"-AP3S12 | 132 | 256 | 100 | 86 | 50 | 43 | 204 |