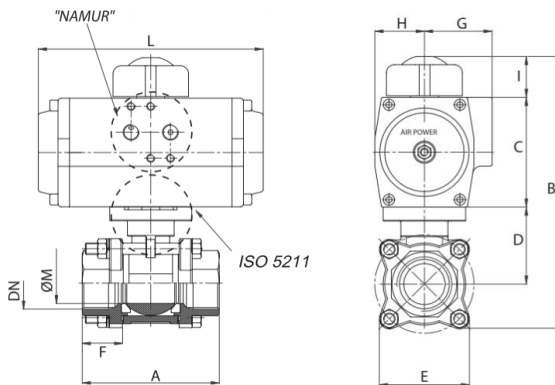


**Kugelhahn-Edelstahl-dreiteilig
mit doppeltwirkendem Pneumatiktrieb
Typ S60- . -AP . DA
1/4" - 2"**



Werkstoffe Kugelhahn:	Gehäuse:	Edelstahl 1.4408
	Kugel:	Edelstahl 1.4408
	Kugeldichtung:	PTFE (Teflon)
	Spindeldichtung:	PTFE (Teflon)
Werkstoffe Pneumatiktrieb:	Gehäuse:	Aluminium hart anodisiert
	Ritzel:	Stahl vernickelt
	Dichtungen:	NBR (Perbunan)
Mediumstemperatur:		max. 150°C
Betriebsdruck:		max. 70bar (ab 80°C Druckabschläge beachten)
Bemerkung:		die Pneumatiktriebe sind für einen Steuerdruck von 5,5bar ausgelegt
Weitere Ausführungen:		Antriebsdichtungen FKM (Viton) für Mediumstemperaturen bis max. 180°C
Zubehör:		Vorsteuer magnetventil nach Namur Endschalterbox (mechanisch oder induktiv)

Typ S60- . -AP . DA



Typ	A [mm]	B [mm]	C [mm]	D [mm]	G [mm]	H [mm]	L [mm]
S60-1/4"-AP0DA	64	125	45	39	23	23	110
S60-3/8"-AP0DA	60	123	45	36	23	23	110
S60-1/2"-AP0DA	72	132	45	42	23	23	110
S60-3/4"-AP1DA	80	162	67	48	41	30	137
S60-1"-AP1DA	85	177	67	55	41	30	137
S60-1 1/4"-AP2DA	106	200	83	60	45	37	150
S60-1 1/2"-AP3DA	114	231	100	70	50	43	204
S60-2"-AP3DA	132	256	100	86	50	43	204