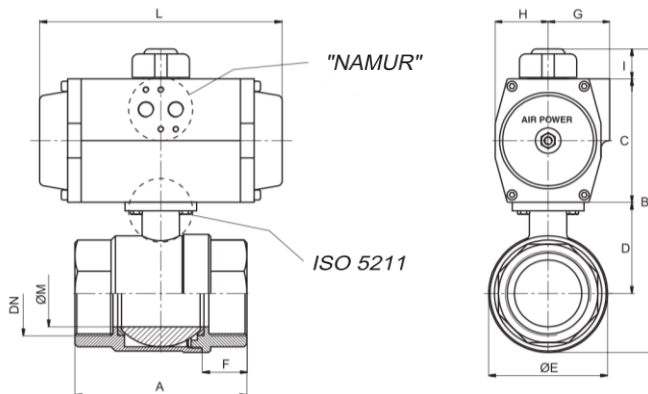


**Kugelhahn-Messing vernickelt  
mit einfachwirkendem Pneumatikantrieb  
Typ S40- . -AP . S12  
1/4" - 3"**



<b>Werkstoffe Kugelhahn:</b>	Gehäuse:	Messing vernickelt
	Kugel:	Messing hartverchromt
	Kugeldichtung:	PTFE (Teflon)
	Spindeldichtung:	FKM (Viton)
<b>Werkstoffe Pneumatikantrieb:</b>	Gehäuse:	Aluminium hart anodisiert
	Ritzel:	Stahl vernickelt
	Dichtungen:	NBR (Perbunan)
<b>Mediumstemperatur:</b>		max. 150°C
<b>Betriebsdruck:</b>		siehe Tabelle p max. (ab 80°C Druckabschläge beachten)
<b>Bemerkung:</b>		die Pneumatikantriebe sind für einen Steuerdruck von 5,5bar ausgelegt
<b>Zubehör:</b>		Vorsteuermagnetventil nach Namur Endschalterbox (mechanisch oder induktiv)

**Typ S40- . -AP . S12**



Typ	p max. [bar]	A [mm]	B [mm]	C [mm]	D [mm]	G [mm]	H [mm]	L [mm]
S40-1/4"-AP1S12	40	65	137	67	29	41	30	137
S40-3/8"-AP1S12	40	65	137	67	29	41	30	137
S40-1/2"-AP1S12	40	65	137	67	29	41	30	137
S40-3/4"-AP1S12	40	75	144	67	32	41	30	137
S40-1"-AP1S12	40	86	151	67	36	41	30	137
S40-1 1/4"-AP1S12	32	95	161	67	41	41	30	137
S40-1 1/2"-AP2S12	30	101	199	83	57	45	37	150
S40-2"-AP3S12	30	120	230	100	64	50	43	204
S40-2 1/2"-AP3,5S12	30	165	276	110	85	53	49	230
S40-3"-AP3,5S12	25	188	297	110	95	53	49	230