

**3/2-Wege-Magnetventil-Messing**  
**Typ L321**  
**direkt gesteuert, stromlos geschlossen**  
**1/4"**



**Werkstoffe:** Gehäuse: Messing  
 Dichtung: NBR (Perbunan)

**Mediumtemperatur:** max. 130°C

**Umgebungstemperatur:** max. 60°C

**Eingangsdruck:** max. 40bar

**Viskosität:** max. 5°E

**Spannungen:** 12V=, 24V=, 24V/50Hz, 110V/50Hz, 230V/50Hz

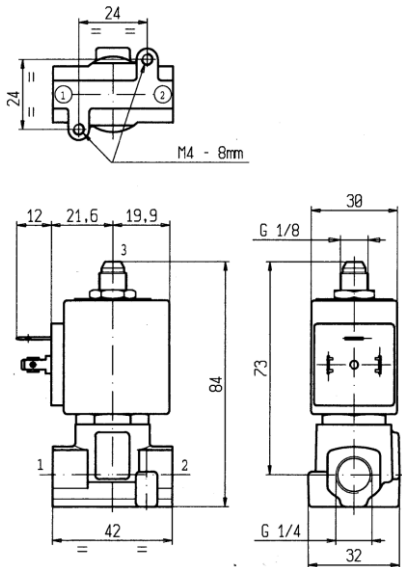
**zul. Spannungsschwankungen:** Wechselstrom: -15% / +10%  
 Gleichstrom: -5% / +10%

**Einschaltdauer:** 100%

**Schutzart:** IP65 mit montierter Gerätesteckdose

**Weitere Ausführungen:** Dichtung FKM (Viton)

**Typ L321**



Typ	Durchl. [mm]	Differenzdruck [bar]		Kv [m <sup>3</sup> /h]	Leistungsaufnahme			
		min.	max.		~ [VA]		= [W]	
			~		=	Anzug		Betrieb
L321B02C - 1/4" - ZA30A - *	2,3	0	8	-	0,14	23	14	-
L321B02C - 1/4" - ZA30E - *			-	8		-	-	-

\* Spannung