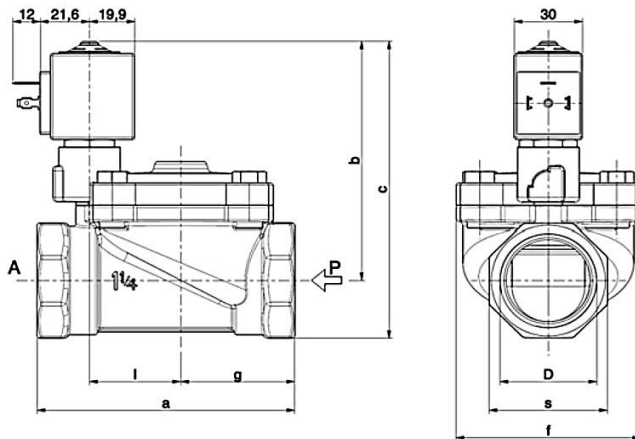


2/2-Wege-Magnetventil-Messing
Typ L282
vorgesteuert, stromlos offen
1 1/4" - 2"



- Werkstoffe:** Gehäuse: Messing
 Membrane: NBR (Perbunan)
- Mediumtemperatur:** max. 90°C
- Umgebungstemperatur:** max. 60°C
- Eingangsdruck:** max. 15bar
- Viskosität:** max. 5°E
- Spannungen:** 12V=, 24V=, 24V/50Hz, 110V/50Hz, 230V/50Hz
- zul. Spannungsschwankungen:** Wechselstrom: -15% / +10%
 Gleichstrom: -5% / +10%
- Einschaltdauer:** 100%
- Schutzart:** IP65 mit montierter Gerätesteckdose
- Weitere Ausführungen:** Membrane FKM (Viton)

Typ L282



D	a	b	c	f	g	l	s
1 1/4"	113	108	134	81	50	40	52
1 1/2"	140	112	142	110	64	53	60
2"	157	116	152	110	72	53	72

Typ	Durchl. [mm]	Differenzdruck [bar]		Kv [m ³ /h]	Leistungsaufnahme			
		min.	max.		~ [VA]		= [W]	
			~		=	Anzug		Betrieb
L282B48 - 1 1/4" - ZA30Y * - **	30	0,5	10	10	28	20	9	
L282B48 - 1 1/2" - ZA30Y * - **	45		9	9				
L282B48 - 2" - ZA30Y * - **								

* Gleichstromspule ZA30A
 ** Spannung