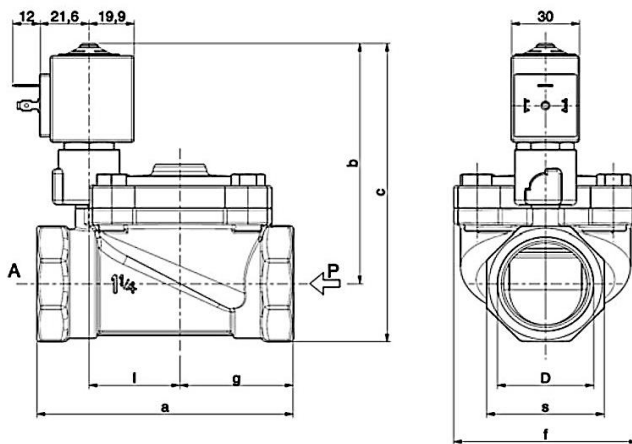


2/2-Wege-Magnetventil-Messing
Typ L182
vorgesteuert, stromlos geschlossen
1 1/4" - 2"



Werkstoffe:	Gehäuse: Messing
	Membrane: NBR (Perbunan)
Mediumtemperatur:	max. 90°C
Umgebungstemperatur:	max. 60°C
Eingangsdruck:	max. 15bar
Viskosität:	max. 5°E
Spannungen:	12V=, 24V=, 24V/50Hz, 110V/50Hz, 230V/50Hz
zul. Spannungsschwankungen:	Wechselstrom: -15% / +10%
	Gleichstrom: -5% / +10%
Einschaltdauer:	100%
Schutzart:	IP65 mit montierter Gerätesteckdose
Weitere Ausführungen:	Membrane FKM (Viton)
	Handbetätigung

Typ L182



D	a	b	c	f	g	l	s
1 1/4"	113	108	134	81	50	40	52
1 1/2"	140	112	142	110	64	53	60
2"	157	116	152	110	72	53	72

Typ	Durchl. [mm]	Differenzdruck [bar]			Kv [m ³ /h]	Leistungsaufnahme		
		min.	max.			~ [VA]		= [W]
			~	=		Anzug	Betrieb	
L182B48 - 1 1/4" - ZA30A - *	30	0,50	10	10	15	23	14	9
L182B48 - 1 1/2" - ZA30A - *	45				27			
L182B48 - 2" - ZA30A - *					34			

* Spannung