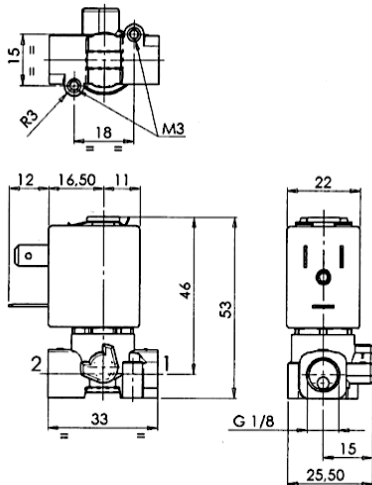


2/2-Wege-Magnetventil-Messing
Typ L172
direkt gesteuert, stromlos geschlossen
1/8"



Werkstoffe:	Gehäuse: Messing
	Dichtung: FKM (Viton)
Mediumtemperatur:	max. 130°C
Umgebungstemperatur:	max. 60°C
Eingangsdruck:	max. 50bar
Viskosität:	max. 5°E
Spannungen:	12V=, 24V=, 24V/50Hz, 110V/50Hz, 230V/50Hz
zul. Spannungsschwankungen:	Wechselstrom: -15% / +10%
	Gleichstrom: -5% / +10%
Einschaltdauer:	100%
Schutzart:	IP65 mit montierter Gerätesteckdose

Typ L172



Typ	Durchl. [mm]	Differenzdruck [bar]		Kv [m ³ /h]	Leistungsaufnahme			
		min.	max.		~ [VA]		= [W]	
			~		=	Anzug		Betrieb
L172V03 - 1/8" x * - ZB10A - **	1,2	0	28	20	12	6	5,5	
	1,6		20	12				
	2		15	6				
	2,4		12	4				

* Durchlass
 ** Spannung