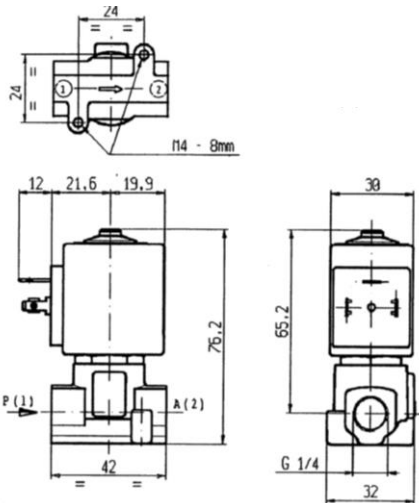


2/2-Wege-Magnetventil-Messing
Typ L121
direkt gesteuert, stromlos geschlossen
1/4"



Werkstoffe:	Gehäuse: Messing
	Dichtung: FKM (Viton)
Mediumtemperatur:	max. 130°C
Umgebungstemperatur:	max. 60°C
Eingangsdruck:	max. 40bar
Viskosität:	max. 5°E
Spannungen:	12V=, 24V=, 24V/50Hz, 110V/50Hz, 230V/50Hz
zul. Spannungsschwankungen:	Wechselstrom: -15% / +10%
	Gleichstrom: -5% / +10%
Einschaltdauer:	100%
Schutzart:	IP65 mit montierter Gerüststeckdose

Typ L121



Typ	Durchl. [mm]	Differenzdruck [bar]		Kv [m ³ /h]	Leistungsaufnahme		
		min.	max.		~ [VA]		= [W]
					Anzug	Betrieb	
L121V02 - 1/4" x * - ZA30A - **	1,6	0	30	30	23	14	9
L121V02 - 1/4" x * - ZA30A - **	2,3		20	16			
L121V02 - 1/4" x * - ZA30A - **	3,2		12	4			
L121V02 - 1/4" x * - ZA30E - **			-	7	-	-	12
L121V02 - 1/4" x * - ZA30A - **	4,5		6	2	23	14	9
L121V02 - 1/4" x * - ZA30E - **			-	3	-	-	12

* Durchlass
 ** Spannung