

2/2-Wege-Magnetventil-Messing
Typ L120
direkt gesteuert, stromlos geschlossen
1/8"



Werkstoffe: Gehäuse: Messing
 Dichtung: FKM (Viton)

Mediumtemperatur: max. 130°C

Umgebungstemperatur: max. 60°C

Eingangsdruck: max. 40bar

Viskosität: max. 5°E

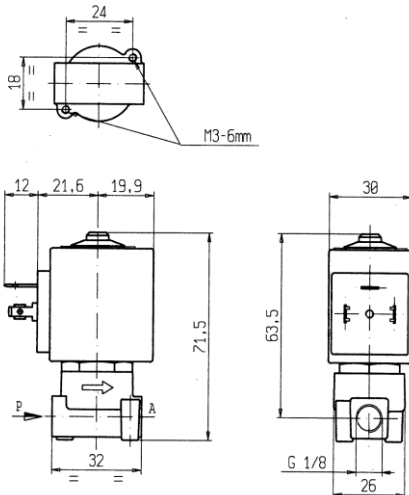
Spannungen: 12V=, 24V=, 24V/50Hz, 110V/50Hz, 230V/50Hz

zul. Spannungsschwankungen: Wechselstrom: -15% / +10%
 Gleichstrom: -5% / +10%

Einschaltdauer: 100%

Schutzart: IP65 mit montierter Gerüststeckdose

Typ L120



Typ	Durchl. [mm]	Differenzdruck [bar]		Kv [m ³ /h]	Leistungsaufnahme			
		min.	max.		~ [VA]		= [W]	
			~		=	Anzug		Betrieb
L120V02 - 1/8" x * - ZA30A - **	1,6 2,3	0	30 20	30 16	0,09 0,15	23	14	9

* Durchlass
 ** Spannung