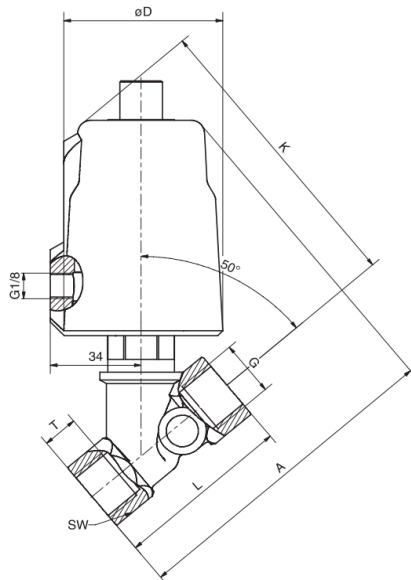


**Sitzventil-Rotguss  
mit einfachwirkendem Pneumatikantrieb  
Typ GC173  
1/2" - 2"**



- Werkstoffe:** Gehäuse: Rotguss  
Pneumatikantrieb: Messing  
Sitzdichtung: PTFE (Teflon)  
Spindeldichtung: NBR (Perbunan) oder PTFE (Teflon)
- Mediumstemperatur:** Spindeldichtung NBR (Perbunan) max. 90°C  
Spindeldichtung PTFE (Teflon) max. 140°C
- Betriebsdruck:** siehe Tabelle p max.
- Steuerdruck:** 4 - 10bar
- Weitere Ausführungen:** Antriebsdichtung FKM (Viton) für Mediumtemperaturen bis max. 200°C  
höhere Betriebsdrücke  
Flanschanschluss  
Pneumatikantrieb doppeltwirkend

**Typ GC173 mit dem Mediumstrom schließend, in Ruhestellung geschlossen**



Typ	p max. [bar]	L [mm]	A [mm]	K [mm]
GC173*0005-1/2"	16	66	135	130
GC173*0005-3/4"	16	75	140	132
GC173*0005-1"	16	80	145	135
GC173*0005-1 1/4"	10	97	150	140
GC173*0005-1 1/2"	8	107	155	148
GC173*0005-2"	4	124	160	155

\* Spindeldichtung NBR (P) oder PTFE (T)