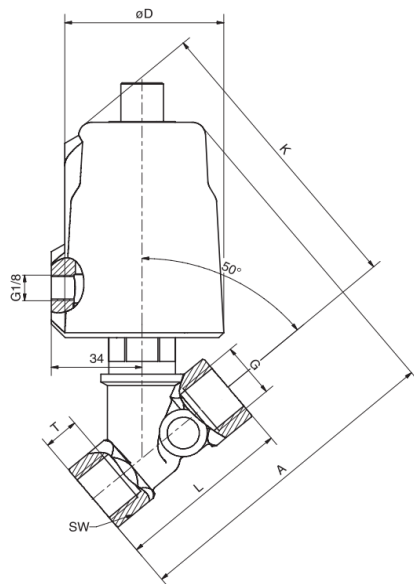


**Sitzventil-Rotguss
mit einfachwirkendem Pneumatikantrieb
Typ FO173
1/2" - 2"**



- Werkstoffe:** Gehäuse: Rotguss
Pneumatikantrieb: Messing
Sitzdichtung: PTFE (Teflon)
Spindeldichtung: NBR (Perbunan) oder PTFE (Teflon)
- Mediumstemperatur:** Spindeldichtung NBR (Perbunan) max. 90°C
Spindeldichtung PTFE (Teflon) max. 140°C
- Betriebsdruck:** siehe Tabelle p max.
- Steuerdruck:** 4 - 10bar
- Weitere Ausführungen:** Antriebsdichtung FKM (Viton) für Mediumtemperaturen bis max. 200°C
höhere Betriebsdrücke
Flanschanschluss
Pneumatikantrieb doppeltwirkend

Typ FO173 gegen den Mediumstrom schließend, in Ruhestellung offen



Typ	p max. [bar]	A [mm]	B [mm]	C [mm]
FO173*1105-1/2"	16	66	135	130
FO173*1105-3/4"	16	75	140	132
FO173*1105-1"	16	80	145	135
FO173*1105-1 1/4"	9	97	150	140
FO173*1105-1 1/2"	7	107	155	148
FO173*1105-2"	4	124	160	155

*** Spindeldichtung NBR (P) oder PTFE (T)**