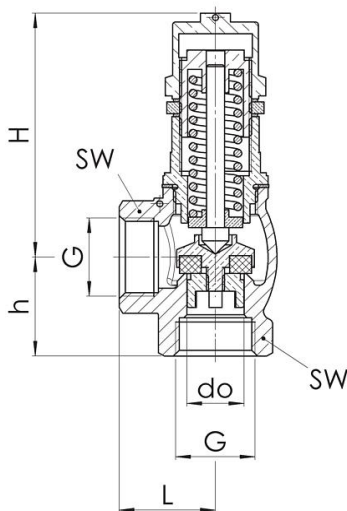


**Sicherheitsventil-Rotguss**  
**Typ 618T, 619E**  
**nicht bauteilgeprüft**  
**3/8" - 2"**



- Werkstoffe:** Gehäuse: Rotguss  
 Dichtung: PTFE (Teflon) - Typ 618T  
 NBR (Perbunan) - Typ 619E
- Mediumstemperatur:** max. 250°C (Typ 618T)  
 max. 130°C (Typ 619E)
- Druckbereiche:** 0,2 - 0,8bar  
 0,5 - 2,5bar  
 2 - 12bar  
 12 - 20bar
- Beschreibung:** Ecksicherheitsventil, federbelastet, mit einem nach außen hin völlig geschlossenen Oberteil. Diese Typen eignen sich auch als Überströmventile, auch bei auftretendem Gegendruck. Die Einstellung erfolgt nach Abnehmen der gasdichten Kappe.

**Typ 618T, Typ 619E**



Typ		do [mm]	L [mm]	H [mm]	h [mm]
618T-3/8"-*	619E-3/8"-*	10	27	65	26
618T-1/2"-*	619E-1/2"-*	13	30	71	30
618T-3/4"-*	619E-3/4"-*	19	33	79	35
618T-1"-*	619E-1"-*	25	40	95	41
618T-1 1/4"-*	619E-1 1/4"-*	30	45	110	45
618T-1 1/2"-*	619E-1 1/2"-*	38	50	135	51
618T-2"-*	619E-2"-*	50	60	140	60

**\* Druckbereich**