

**Schmutzfänger-Messing vernickelt**  
**Typ 301, Typ 401**  
**3/8" - 2"**



**Werkstoffe:** Gehäuse: Messing vernickelt  
 Sieb: Edelstahl 1.4301

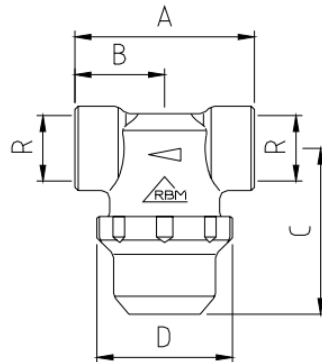
**Mediumtemperatur:** max. 100°C

**Betriebsdruck:** max. 16bar

**Maschenweite:** 0,3mm

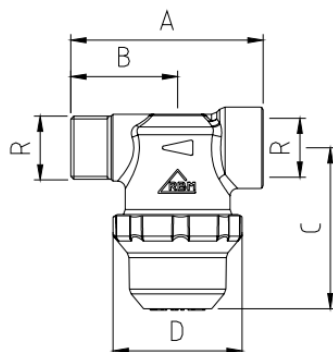
**Weitere Ausführungen:** Maschenweite 0,8mm  
 Maschenweite 0,1mm  
 Maschenweite 0,05mm

**Typ 301 innen/innen**



Typ	A [mm]	C [mm]	D [mm]
301-3/8"	50	51	42
301-1/2"	56	54	42
301-3/4"	67	52	48
301-1"	80	56	58
301-1 1/4"	92	68	70
301-1 1/2"	110	94	80
301-2"	110	94	80

**Typ 401 innen/außen**



Typ	A [mm]	C [mm]	D [mm]
401-1/2"	63	54	42
401-3/4"	72	52	48
401-1"	87	56	58
401-1 1/4"	97	68	70
401-1 1/2"	115	94	80
401-2"	115	94	80