

Kugelhahn-Edelstahl-zweiteilig
Typ 300F
1/4" - 4"



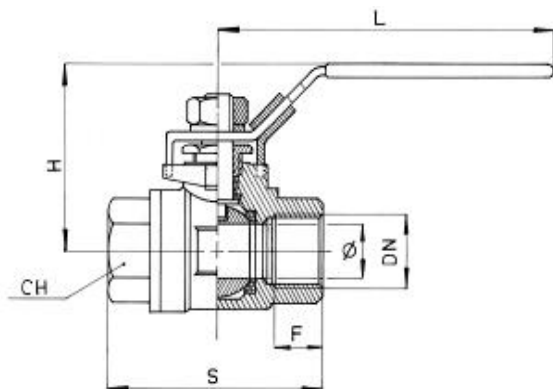
Werkstoffe: Gehäuse: Edelstahl 1.4408
 Kugel: Edelstahl 1.4408
 Kugeldichtung: PTFE (Teflon)
 Spindeldichtung: PTFE (Teflon)
 Handhebel: Edelstahl

Mediumstemperatur: max. 180°C

Betriebsdruck: max. 63bar (ab 80°C Druckabschläge beachten)

Weitere Ausführungen: Anschluss innen/außen

Typ 300F



Typ	H [mm]	S [mm]	L [mm]	F [mm]
300F-1/4"	51	49	95	8
300F-3/8"	51	49	95	13
300F-1/2"	53	57	95	14
300F-3/4"	59	65	110	18
300F-1"	73	78	135	20
300F-1 1/4"	78	91	135	22
300F-1 1/2"	91	105	165	23
300F-2"	99	127	165	25
300F-2 1/2"	130	160	215	31
300F-3"	142	187	215	32
300F-4"	174	260	325	38