

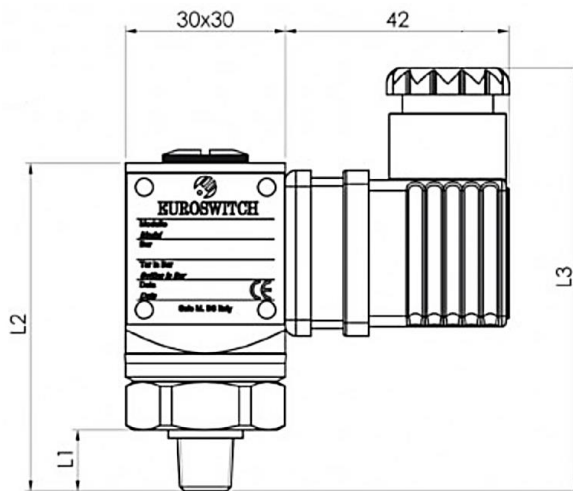
**Druckschalter-Stahl verzinkt**  
**Typ 24**  
**1/8" - 1/4"**



**Werkstoffe:**                   Einschraubteil: Stahl verzinkt  
   Oberteil: Aluminium anodisiert  
   Membrane: FKM (Viton)

**Mediumstemperatur:** max. 120°C  
**Schaltspannung:** max. 250V/AC  
**Schaltstrom:** max. 5A  
**Schutzart:** IP65

**Typ 24                                   Wechselkontakt**



| Typ       | Einstellbereich [bar] | Toleranz [bar] | L2 [mm] | L3 [mm] | L1 [mm] |
|-----------|-----------------------|----------------|---------|---------|---------|
| 24W1-1/8" | 0,3 - 5               | +/- 0,15       | 62      | 80      | 10      |
| 24W2-1/8" | 1 - 10                | +/- 0,5        | 62      | 80      | 10      |
| 24W3-1/8" | 10 - 25               | +/- 1          | 62      | 80      | 10      |
| 24W4-1/8" | 25 - 80               | +/- 2,5        | 62      | 80      | 10      |
| 24W1-1/4" | 0,3 - 5               | +/- 0,15       | 64      | 82      | 12      |
| 24W2-1/4" | 1 - 10                | +/- 0,5        | 64      | 82      | 12      |
| 24W3-1/4" | 10 - 25               | +/- 1          | 64      | 82      | 12      |
| 24W4-1/4" | 25 - 80               | +/- 2,5        | 64      | 82      | 12      |