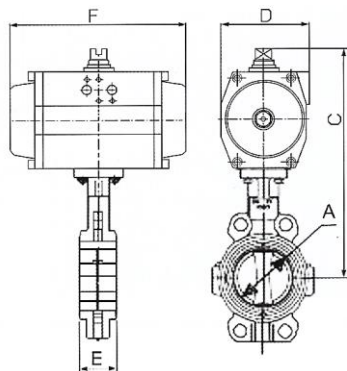


**Zwischenflansch-Absperrklappe-Sphäroguss  
mit einfachwirkendem Pneumatiktrieb**  
Typ 202W- . -AP . S12, Typ 205W- . -AP . S12  
PN16  
DN 32 - DN 300



<b>Werkstoffe Absperrklappe:</b>	Gehäuse:	Sphäroguss GGG50
	Scheibe:	Sphäroguss GGG50 beschichtet (Typ 202W- . -AP.S12) Edelstahl 1.4408 (Typ 205W- . -AP.S12)
	Manschette:	EPDM
<b>Werkstoffe Pneumatiktrieb:</b>	Gehäuse:	Aluminium hart anodisiert
	Ritzel:	Stahl vernickelt
	Dichtungen:	NBR (Perbunan)
<b>Mediumstemperatur:</b>		max. 120°C
<b>Bemerkung:</b>		die Pneumatiktriebe sind für einen Steuerdruck von 5,5bar ausgelegt
<b>Weitere Ausführungen:</b>		größere Nennweiten Manschette NBR (Perbunan) oder FKM (Viton)
<b>Zubehör:</b>		Vorsteuermagnetventil nach Namur Endschalterbox (mechanisch oder induktiv)

**Typ 202W- . -AP . S12, Typ 205W- . -AP . S12**



Typ		E [mm]	C [mm]	F [mm]	D [mm]
202W-DN32-AP3S12	205W-DN32-AP3S12	30	264	204	85
202W-DN40-AP3S12	205W-DN40-AP3S12	33	264	204	85
202W-DN50-AP3S12	205W-DN50-AP3S12	43	279	204	85
202W-DN65-AP3S12	205W-DN65-AP3S12	46	285	204	85
202W-DN80-AP3,5S12	205W-DN80-AP3,5S12	46	305	230	98
202W-DN100-AP4S12	205W-DN100-AP4S12	52	337	271	110
202W-DN125-AP4,5S12	205W-DN125-AP4,5S12	56	382	305	128
202W-DN150-AP5S12	205W-DN150-AP5S12	56	407	360	140
202W-DN200-AP6S12	205W-DN200-AP6S12	60	492	462	175
202W-DN250-AP8S12	205W-DN250-AP8S12	68	560	530	215
202W-DN300-AP8S12	205W-DN300-AP8S12	78	593	530	215