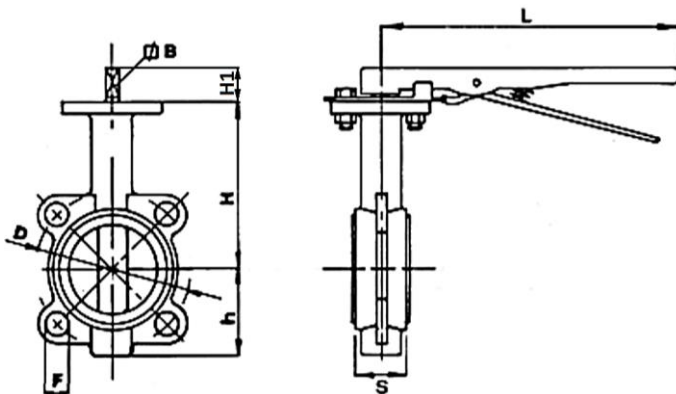


Zwischenflansch-Absperrklappe-Sphäroguss
Typ 202W, Typ 205W
PN 16
DN 32 - DN 300



- Werkstoffe:** Gehäuse: Sphäroguss GGG50
Scheibe: Sphäroguss GGG50 beschichtet (Typ 202W)
Edelstahl 1.4408 (Typ 205W)
Manschette: EPDM
Handhebel: Aluminium
- Mediumstemperatur:** max. 90°C (Typ 202W), max. 120°C (Typ 205W)
- Betriebsdruck:** max. 16bar
- Weitere Ausführungen:** größere Nennweiten
Manschette NBR (Perbunan) oder FKM (Viton)

Typ 202W, Typ 205W



Typ	h [mm]	H [mm]	H1 [mm]	L [mm]	S [mm]
202W-DN32 205W-DN32	66	139	30	200	33
202W-DN40 205W-DN40	66	139	30	200	33
202W-DN50 205W-DN50	73	154	30	200	43
202W-DN65 205W-DN65	86	160	30	200	46
202W-DN80 205W-DN80	90	170	30	200	46
202W-DN100 205W-DN100	108	187	30	200	52
202W-DN125 205W-DN125	119	205	30	250	56
202W-DN150 205W-DN150	132	217	30	400	56
202W-DN200 205W-DN200	185	257	30	400	60
202W-DN250 205W-DN250	197	255	40	400	68
202W-DN300 205W-DN300	234	288	40	400	78