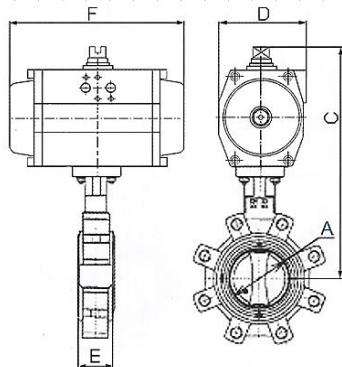


**Abflansch-Absperrklappe-Sphäroguss
mit einfachwirkendem Pneumatiktrieb**
Typ 202L- . -AP . S12, Typ 205L- . -AP . S12
PN16
DN 32 - DN 300



Werkstoffe Absperrklappe:	Gehäuse:	Sphäroguss GGG50
	Scheibe:	Sphäroguss GGG50 beschichtet (Typ 202L- . -AP.S12) Edelstahl 1.4408 (Typ 205L- . -AP.S12)
	Manschette:	EPDM
Werkstoffe Pneumatiktrieb:	Gehäuse:	Aluminium hart anodisiert
	Ritzel:	Stahl vernickelt
	Dichtungen:	NBR (Perbunan)
Mediumstemperatur:	max. 120°C	
Bemerkung:	die Pneumatiktriebe sind für einen Steuerdruck von 5,5bar ausgelegt	
Weitere Ausführungen:	größere Nennweiten	
	Manschette NBR (Perbunan) oder FKM (Viton)	
Zubehör:	Vorsteuermagnetventil nach Namur	
	Endschalterbox (mechanisch oder induktiv)	

Typ 202L- . -AP . S12, Typ 205L- . -AP . S12



Typ		E [mm]	C [mm]	F [mm]	D [mm]
202L-DN32-AP3S12	205L-DN32-AP3S12	30	264	204	85
202L-DN40-AP3S12	205L-DN40-AP3S12	33	264	204	85
202L-DN50-AP3S12	205L-DN50-AP3S12	43	279	204	85
202L-DN65-AP3S12	205L-DN65-AP3S12	46	285	204	85
202L-DN80-AP3,5S12	205L-DN80-AP3,5S12	46	305	230	98
202L-DN100-AP4S12	205L-DN100-AP4S12	52	337	271	110
202L-DN125-AP4,5S12	205L-DN125-AP4,5S12	56	382	305	128
202L-DN150-AP5S12	205L-DN150-AP5S12	56	407	360	140
202L-DN200-AP6S12	205L-DN200-AP6S12	60	492	462	175
202L-DN250-AP8S12	205L-DN250-AP8S12	68	560	530	215
202L-DN300-AP8S12	205L-DN300-AP8S12	78	593	530	215