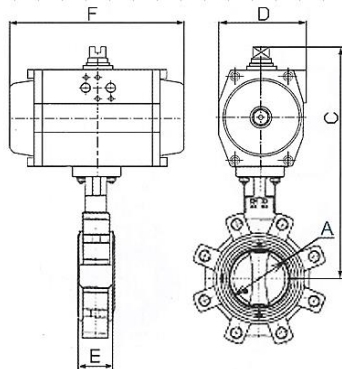


**Abflansch-Absperrklappe-Sphäroguss  
mit doppelwirkendem Pneumatiktrieb  
Typ 202L- . -AP . DA, Typ 205L- . -AP . DA  
PN16  
DN 32 - DN 300**



<b>Werkstoffe Absperrklappe:</b>	Gehäuse:	Sphäroguss GGG50
	Scheibe:	Sphäroguss GGG50 beschichtet (Typ 202L- . -AP.DA) Edelstahl 1.4408 (Typ 205L- . -AP.DA)
	Manschette:	EPDM
<b>Werkstoffe Pneumatiktrieb:</b>	Gehäuse:	Aluminium hart anodisiert
	Ritzel:	Stahl vernickelt
	Dichtungen:	NBR (Perbunan)
<b>Mediumstemperatur:</b>	max. 120°C	
<b>Bemerkung:</b>	die Pneumatiktriebe sind für einen Steuerdruck von 5,5bar ausgelegt	
<b>Weitere Ausführungen:</b>	größere Nennweiten Manschette NBR (Perbunan) oder FKM (Viton)	
<b>Zubehör:</b>	Vorsteuermagnetventil nach Namur Endschalterbox (mechanisch oder induktiv)	

**Typ 202L- . -AP . DA, Typ 205L- . -AP . DA**



Typ		E [mm]	C [mm]	F [mm]	D [mm]
202L-DN32-AP3DA	205L-DN32-AP3DA	30	264	204	85
202L-DN40-AP3DA	205L-DN40-AP3DA	33	264	204	85
202L-DN50-AP3DA	205L-DN50-AP3DA	43	279	204	85
202L-DN65-AP3DA	205L-DN65-AP3DA	46	285	204	85
202L-DN80-AP3DA	205L-DN80-AP3DA	46	295	204	85
202L-DN100-AP3DA	205L-DN100-AP3DA	52	312	204	85
202L-DN125-AP3,5DA	205L-DN125-AP3,5DA	56	340	230	98
202L-DN150-AP4DA	205L-DN150-AP4DA	56	367	271	110
202L-DN200-AP4,5DA	205L-DN200-AP4,5DA	60	434	305	128
202L-DN250-AP5DA	205L-DN250-AP5DA	68	445	360	140
202L-DN300-AP5,5DA	205L-DN300-AP5,5DA	78	499	380	160