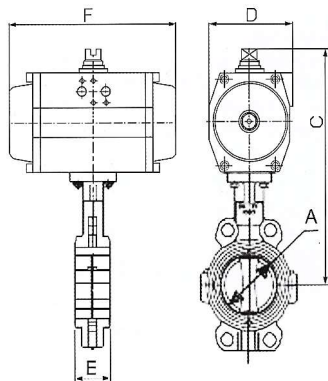


**Zwischenflansch-Absperrklappe-Sphäroguss
mit doppelwirkendem Pneumatiktrieb
Typ 202W- . -AP . DA, Typ 205W- . -AP . DA
PN16
DN 32 - DN 300**



Werkstoffe Absperrklappe:	Gehäuse: Sphäroguss GGG50 Scheibe: Sphäroguss GGG50 beschichtet (Typ 202W- . -AP.DA) Edelstahl 1.4408 (Typ 205W- . -AP.DA) Manschette: EPDM
Werkstoffe Pneumatiktrieb:	Gehäuse: Aluminium hart anodisiert Ritzel: Stahl vernickelt Dichtungen: NBR (Perbunan)
Mediumstemperatur:	max. 90°C (Typ 202W- . -AP.DA), max. 120°C (Typ 205W- . -AP.DA)
Bemerkung:	die Pneumatiktriebe sind für einen Steuerdruck von 5,5bar ausgelegt
Weitere Ausführungen:	größere Nennweiten Manschette NBR (Perbunan) oder FKM (Viton)
Zubehör:	Vorsteuerermagnetventil nach Namur Endschalterbox (mechanisch oder induktiv)

Typ 202W- . -AP . DA, Typ 205W- . -AP . DA



Typ		E [mm]	C [mm]	F [mm]	D [mm]
202W-DN32-AP3DA	205W-DN32-AP3DA	30	264	204	85
202W-DN40-AP3DA	205W-DN40-AP3DA	33	264	204	85
202W-DN50-AP3DA	205W-DN50-AP3DA	43	279	204	85
202W-DN65-AP3DA	205W-DN65-AP3DA	46	285	204	85
202W-DN80-AP3DA	205W-DN80-AP3DA	46	295	204	85
202W-DN100-AP3DA	205W-DN100-AP3DA	52	312	204	85
202W-DN125-AP3,5DA	205W-DN125-AP3,5DA	56	340	230	98
202W-DN150-AP4DA	205W-DN150-AP4DA	56	367	271	110
202W-DN200-AP4,5DA	205W-DN200-AP4,5DA	60	434	305	128
202W-DN250-AP5DA	205W-DN250-AP5DA	68	445	360	140
202W-DN300-AP5,5DA	205W-DN300-AP5,5DA	78	499	380	160