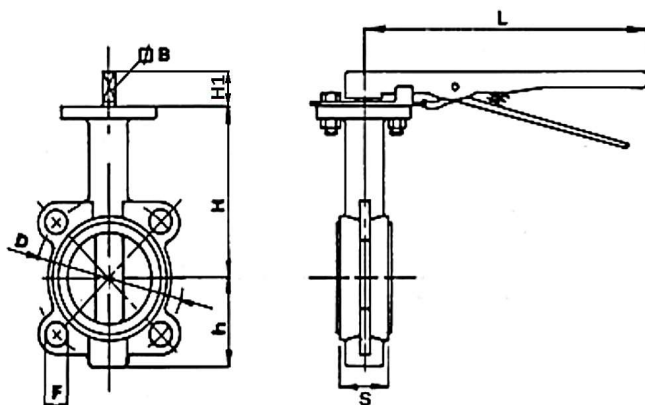


Zwischenflansch-Absperrklappe-Sphäroguss
Typ 202W, Typ 205W
PN 16
DN 32 - DN 300



- Werkstoffe:** Gehäuse: Sphäroguss GGG50
 Scheibe: Sphäroguss GGG50 beschichtet (Typ 202W)
 Edelstahl 1.4408 (Typ 205W)
 Manschette: EPDM
 Handhebel: Aluminium
- Mediumstemperatur:** max. 90°C (Typ 202W), max. 120°C (Typ 205W)
- Betriebsdruck:** max. 16bar
- Weitere Ausführungen:** größere Nennweiten
 Manschette NBR (Perbunan) oder FKM (Viton)

Typ 202W, Typ 205W



| Typ | h [mm] | H [mm] | H1 [mm] | L [mm] | S [mm] |
|-----------------------|-----------|-----------|------------|-----------|-----------|
| 202W-DN32 205W-DN32 | 66 | 139 | 30 | 200 | 33 |
| 202W-DN40 205W-DN40 | 66 | 139 | 30 | 200 | 33 |
| 202W-DN50 205W-DN50 | 73 | 154 | 30 | 200 | 43 |
| 202W-DN65 205W-DN65 | 86 | 160 | 30 | 200 | 46 |
| 202W-DN80 205W-DN80 | 90 | 170 | 30 | 200 | 46 |
| 202W-DN100 205W-DN100 | 108 | 187 | 30 | 200 | 52 |
| 202W-DN125 205W-DN125 | 119 | 205 | 30 | 250 | 56 |
| 202W-DN150 205W-DN150 | 132 | 217 | 30 | 400 | 56 |
| 202W-DN200 205W-DN200 | 185 | 257 | 30 | 400 | 60 |
| 202W-DN250 205W-DN250 | 197 | 255 | 40 | 400 | 68 |
| 202W-DN300 205W-DN300 | 234 | 288 | 40 | 400 | 78 |