

Abflansch-Absperrklappe-Sphäroguss
Typ 202L, Typ 205L
PN 16
DN 32 - DN 300



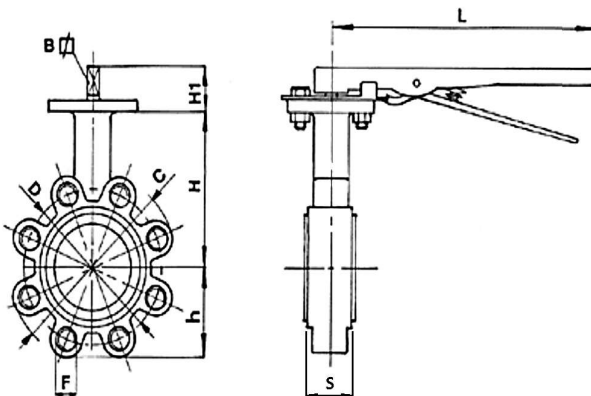
Werkstoffe: Gehäuse: Sphäroguss GGG50
 Scheibe: Sphäroguss GGG50 beschichtet (Typ 202L)
 Edelstahl 1.4408 (Typ 205L)
 Manschette: EPDM
 Handhebel: Aluminium

Mediumstemperatur: max. 90°C (Typ 202L), max. 120°C (Typ 205L)

Betriebsdruck: max. 16bar

Weitere Ausführungen: größere Nennweiten
 Manschette NBR (Perbunan) oder FKM (Viton)

Typ 202L, Typ 205L



Typ	h [mm]	H [mm]	H1 [mm]	L [mm]	S [mm]
202L-DN32 205L-DN32	66	139	30	200	33
202L-DN40 205L-DN40	66	139	30	200	33
202L-DN50 205L-DN50	73	154	30	200	43
202L-DN65 205L-DN65	86	160	30	200	46
202L-DN80 205L-DN80	90	170	30	200	46
202L-DN100 205L-DN100	108	187	30	200	52
202L-DN125 205L-DN125	119	205	30	250	56
202L-DN150 205L-DN150	132	217	30	400	56
202L-DN200 205L-DN200	185	257	30	400	60
202L-DN250 205L-DN250	197	255	40	400	68
202L-DN300 205L-DN300	234	288	40	400	78