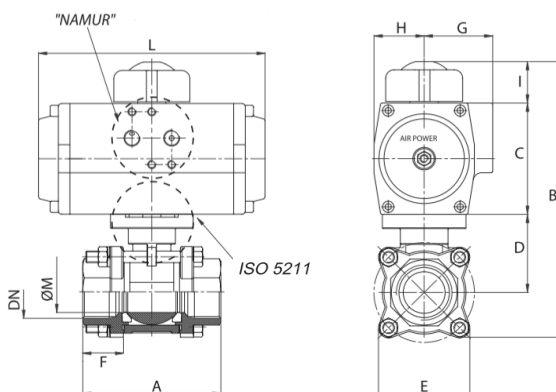


**Kugelhahn-Edelstahl-dreiteilig  
mit einfachwirkendem Pneumatikantrieb  
Typ S60- . -AP . S12  
1/4" - 2"**



<b>Werkstoffe Kugelhahn:</b>	Gehäuse:	Edelstahl 1.4408
	Kugel:	Edelstahl 1.4408
	Kugeldichtung:	PTFE (Teflon)
	Spindeldichtung:	PTFE (Teflon)
<b>Werkstoffe Pneumatikantrieb:</b>	Gehäuse:	Aluminium hart anodisiert
	Ritzel:	Stahl vernickelt
	Dichtungen:	NBR (Perbunan)
<b>Mediumstemperatur:</b>		max. 150°C
<b>Betriebsdruck:</b>		max. 70bar (ab 80°C Druckabschläge beachten)
<b>Bemerkung:</b>		die Pneumatikantriebe sind für einen Steuerdruck von 5,5bar ausgelegt
<b>Weitere Ausführungen:</b>		Antriebsdichtungen FKM (Viton) für Mediumstemperaturen bis max. 180°C
<b>Zubehör:</b>		Vorsteuer magnetventil nach Namur Endschalterbox (mechanisch oder induktiv)

**Typ S60- . -AP . S12**



Typ	A [mm]	B [mm]	C [mm]	D [mm]	G [mm]	H [mm]	L [mm]
S60-1/4"-AP1S12	64	147	67	39	41	30	137
S60-3/8"-AP1S12	60	145	67	36	41	30	137
S60-1/2"-AP1S12	72	154	67	42	41	30	137
S60-3/4"-AP1S12	80	162	67	48	41	30	137
S60-1"-AP2S12	85	193	83	55	45	37	150
S60-1 1/4"-AP3S12	106	217	100	60	50	43	204
S60-1 1/2"-AP3S12	114	231	100	70	50	43	204
S60-2"-AP3S12	132	256	100	86	50	43	204