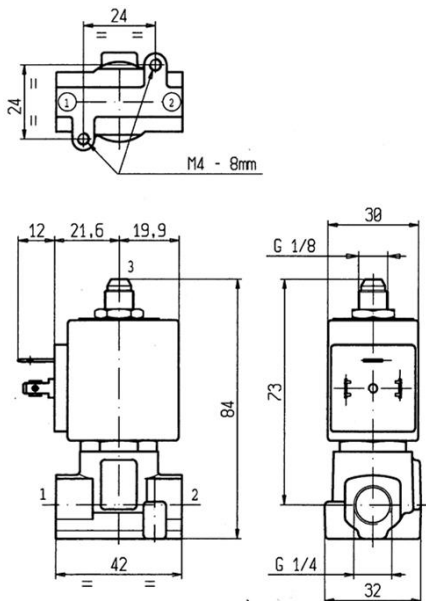


3/2-Wege-Magnetventil-Messing
Typ L321
direkt gesteuert, stromlos geschlossen
1/4"



Werkstoffe:	Gehäuse: Messing
	Dichtung: NBR (Perbunan)
Mediumtemperatur:	max. 130°C
Umgebungstemperatur:	max. 60°C
Eingangsdruck:	max. 40bar
Viskosität:	max. 5°E
Spannungen:	12V=, 24V=, 24V/50Hz, 110V/50Hz, 230V/50Hz
zul. Spannungsschwankungen:	Wechselstrom: -15% / +10%
	Gleichstrom: -5% / +10%
Einschaltdauer:	100%
Schutzart:	IP65 mit montierter Gerätesteckdose
Weitere Ausführungen:	Dichtung FKM (Viton)

Typ L321



Typ	Durchl. [mm]	Differenzdruck [bar]		Kv [m ³ /h]	Leistungsaufnahme			
		min.	max.		~ [VA]		= [W]	
					Anzug	Betrieb		
L321B02C - 1/4" - ZA10A - *	2,3	0	8	-	0,14	23	14	-
L321B02C - 1/4" - ZA10G - *			-	8		-	-	-

* Spannung