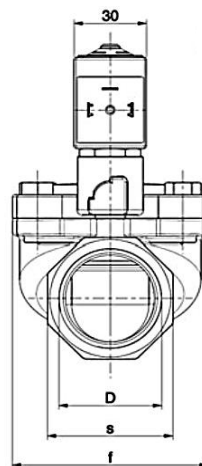
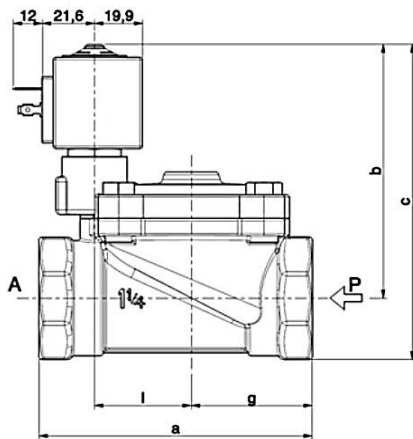


2/2-Wege-Magnetventil-Messing
Typ L282
 vorgesteuert, stromlos offen
 1 1/4" - 2"



Werkstoffe:	Gehäuse: Messing
	Membrane: NBR (Perbunan)
Mediumstemperatur:	max. 90°C
Umgebungstemperatur:	max. 60°C
Eingangsdruck:	max. 15bar
Viskosität:	max. 5°E
Spannungen:	12V=, 24V=, 24V/50Hz, 110V/50Hz, 230V/50Hz
zul. Spannungsschwankungen:	Wechselstrom: -15% / +10%
	Gleichstrom: -5% / +10%
Einschaltdauer:	100%
Schutzart:	IP65 mit montierter Gerätesteckdose
Weitere Ausführungen:	Membrane FKM (Viton)

Typ L282



D	a	b	c	f	g	l	s
1 1/4"	113	108	134	81	50	40	52
1 1/2"	140	112	142	110	64	53	60
2"	157	116	152	110	72	53	72

Typ	Durchl. [mm]	Differenzdruck [bar]		Kv [m ³ /h]	Leistungsaufnahme		
		min.	max.		~ [VA]		= [W]
					Anzug	Betrieb	
L282B48 - 1 1/4" - ZA10YE * - * *	30	0,5	10	10	28	20	9
L282B48 - 1 1/2" - ZA10YE * - * *	45		9	9			
L282B48 - 2" - ZA10YE * - * *							

* Gleichstromspule ZA10A
 ** Spannung