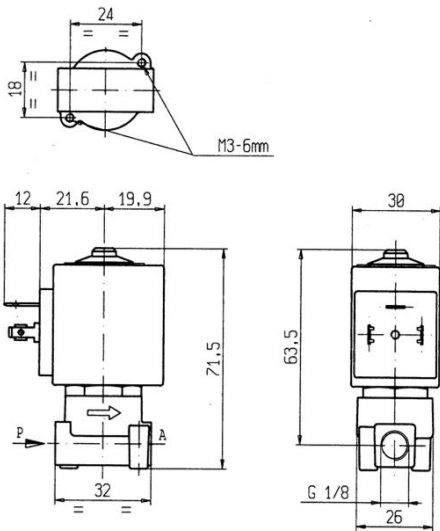


2/2-Wege-Magnetventil-Messing
Typ L120
direkt gesteuert, stromlos geschlossen
1/8"



Werkstoffe:	Gehäuse: Messing
	Dichtung: FKM (Viton)
Mediumstemperatur:	max. 130°C
Umgebungstemperatur:	max. 60°C
Eingangsdruck:	max. 40bar
Viskosität:	max. 5°E
Spannungen:	12V=, 24V=, 24V/50Hz, 110V/50Hz, 230V/50Hz
zul. Spannungsschwankungen:	Wechselstrom: -15% / +10%
	Gleichstrom: -5% / +10%
Einschaltdauer:	100%
Schutzart:	IP65 mit montierter Gerätesteckdose

Typ L120



Typ	Durchl. [mm]	Differenzdruck [bar]			Kv [m ³ /h]	Leistungsaufnahme		
		min.	max.			~ [VA]		= [W]
			~	=		Anzug	Betrieb	
L120V02 - 1/8" x * - ZA10A - **	1,6	0	30	30	0,09	23	14	9
	2,3		20	16				

* Durchlass
 ** Spannung