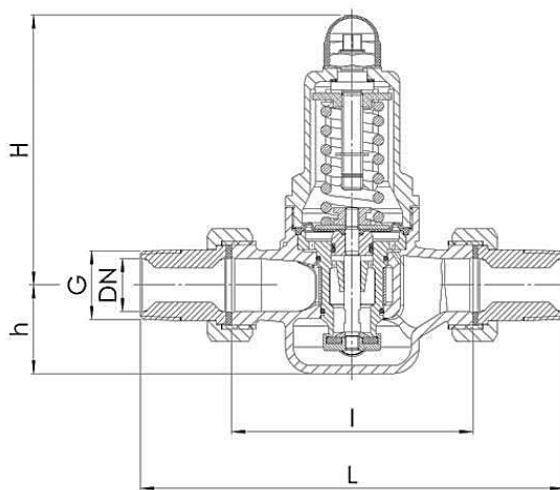


**Druckregler-Rotguss**  
**Typ 481R mit integriertem Schmutzfänger**  
**1/2" - 2"**



<b>Werkstoffe:</b>	Gehäuse:	Rotguss
	Dichtungen:	EPDM
<b>Mediumstemperatur:</b>	max. 95°C	
<b>Druckbereich:</b>	Vordruck:	max. 25bar
	Hinterdruck:	1 - 8bar
<b>Zubehör:</b>	Manometer (0 - 10bar)	
<b>Weitere Ausführungen:</b>	Dichtungen:	FKM (Viton)
	Hinterdruck:	5 - 15bar oder 0,5 - 2bar

**Typ 481R**



Typ	L [mm]	I [mm]	h [mm]	H [mm]
481R-1/2"	142	80	33	102
481R-3/4"	158	90	33	102
481R-1"	180	100	45	130
481R-1 1/4"	193	105	45	130
481R-1 1/2"	226	130	70	165
481R-2"	252	140	70	165

**Manometeranschluss 1/4"**