

Druckregler-Edelstahl

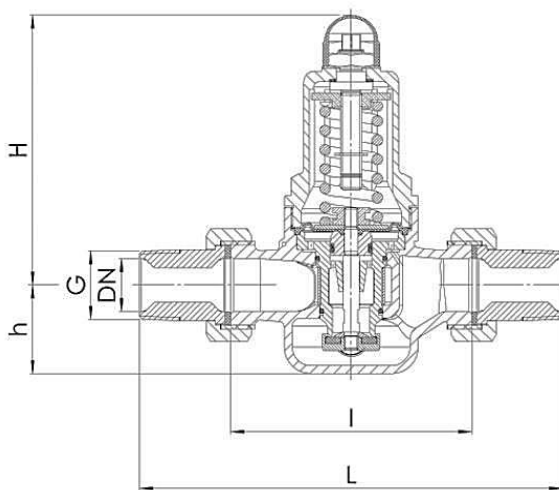
Typ 481E mit integriertem Schmutzfänger

1/2" - 2"



Werkstoffe:	Gehäuse:	Edelstahl 1.4408
	Dichtungen:	EPDM
Mediumstemperatur:	max. 95°C	
Druckbereich:	Vordruck:	max. 25bar
	Hinterdruck:	1 - 8bar
Zubehör:	Manometer (0 - 10bar)	
Weitere Ausführungen:	Dichtungen:	FKM (Viton)
	Hinterdruck:	5 - 15bar oder 0,5 - 2bar

Typ 481E



Typ	L [mm]	I [mm]	h [mm]	H [mm]
481R-1/2"	142	80	33	102
481R-3/4"	158	90	33	102
481R-1"	180	100	45	130
481R-1 1/4"	193	105	45	130
481R-1 1/2"	226	130	70	165
481R-2"	252	140	70	165

Manometeranschluss 1/4"