

**3/2-Wege-Magnetventil-Messing
Typ L372
direkt gesteuert, stromlos geschlossen
mit Handbetätigung
1/8"**



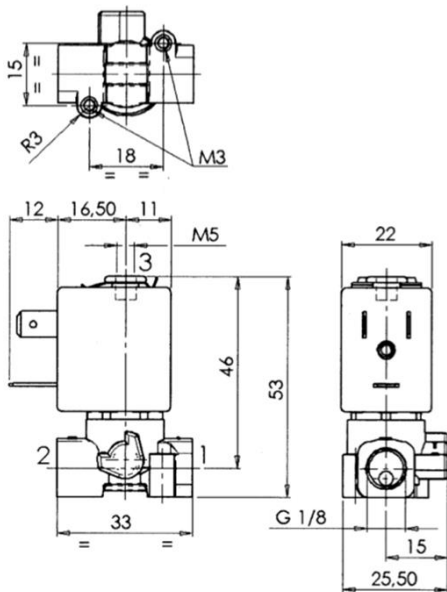
Werkstoffe: Gehäuse: Messing
Dichtung: FKM (Viton)

Mediumtemperatur: max. 130°C
Umgebungstemperatur: max. 60°C
Eingangsdruck: max. 50bar
Viskosität: max. 5°E

Spannungen: 12V=, 24V=, 24V/50Hz, 110V/50Hz, 230V/50Hz
zul. Spannungsschwankungen: Wechselstrom: -15% / +10%
Gleichstrom: -5% / +10%

Einschaltdauer: 100%
Schutzart: IP65 mit montierter Gerätesteckdose

Typ L372



Typ	Durchl. [mm]				Differenzdruck [bar]		Kv [m ³ /h]			Leistungsaufnahme		
	min.		max.		1	2	1	2	~ [VA]		= [W]	
	1	2	1	3					Anzug	Betrieb		
L372V01C - 1/8" x * - ZB10A - **	1,2				0	15	15	0,05	12	6	5,5	
	1,6					10	10					0,08
	2	1,2				5	5					0,1
	2,4					4	4					0,13

* Durchlass
** Spannung