

**2/2-Wege-Magnetventil-Messing**  
**Typ L282**  
 vorgesteuert, stromlos offen  
 3/8" - 1"



**Werkstoffe:** Gehäuse: Messing  
 Membrane: NBR (Perbunan)

**Mediumstemperatur:** max. 90°C

**Umgebungstemperatur:** max. 60°C

**Eingangsdruck:** max. 20bar

**Viskosität:** max. 5°E

**Spannungen:** 12V=, 24V=, 24V/50Hz, 110V/50Hz, 230V/50Hz

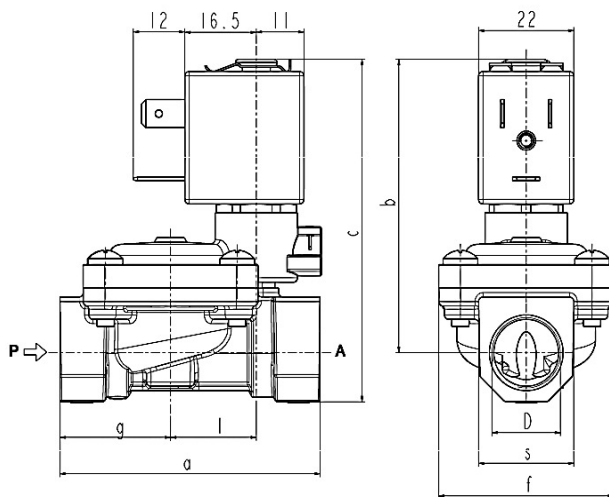
**zul. Spannungsschwankungen:** Wechselstrom: -15% / +10%  
 Gleichstrom: -5% / +10%

**Einschaltdauer:** 100%

**Schutzart:** IP65 mit montierter Gerätesteckdose

**Weitere Ausführungen:** Membrane FKM (Viton)

**Typ L282**



D	a	b	c	f	g	l	s
3/8"	60	67	78	40	25.5	20	22
1/2"	66	69	83	40	29	20	27
3/4"	79	73.5	90	50	35.5	24.5	33
1"	105	85	106	71	46	28	42

Typ	Durchl. [mm]	Differenzdruck [bar]			Kv [m <sup>3</sup> /h]	Leistungsaufnahme		
		min.	max.			~ [VA]		= [W]
			~	=		Anzug	Betrieb	
L282B01 - 3/8" - ZB10K * - **	13,5	0,35	12	12	2,5	11,7	10	5,5
L282B01 - 1/2" - ZB10K * - **					3,8			
L282B01 - 3/4" - ZB10K * - **					5			
L282B01 - 1" - ZB10K * - **					12			

\* Gleichstromspule ZC10A

\*\* Spannung