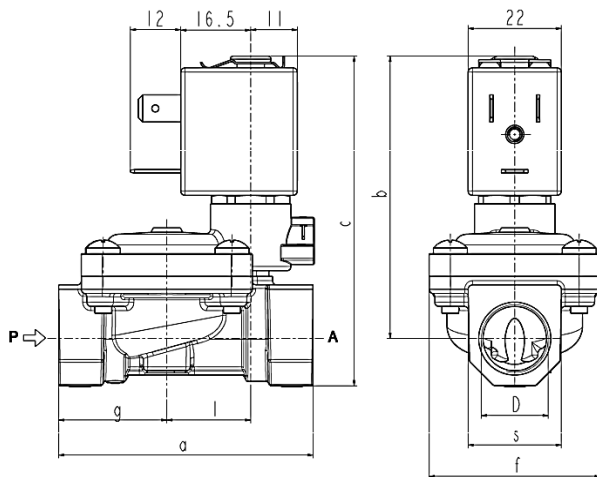


2/2-Wege-Magnetventil-Messing
Typ L182
vorgesteuert, stromlos geschlossen
3/8" - 1"



- Werkstoffe:** Gehäuse: Messing
 Membrane: NBR (Perbunan)
- Mediumtemperatur:** max. 90°C
- Umgebungstemperatur:** max. 60°C
- Eingangsdruck:** max. 20bar
- Viskosität:** max. 5°E
- Spannungen:** 12V=, 24V=, 24V/50Hz, 110V/50Hz, 230V/50Hz
- zul. Spannungsschwankungen:** Wechselstrom: -15% / +10%
 Gleichstrom: -5% / +10%
- Einschaltdauer:** 100%
- Schutzart:** IP65 mit montierter Gerätesteckdose
- Weitere Ausführungen:** Membrane FKM (Viton) oder EPDM
 Handbetätigung

Typ L182



D	a	b	c	f	g	l	s
3/8"	60	66	77	40	25.5	20	22
1/2"	66	68	82	40	29	20	27
3/4"	79	72.5	89	50	35.5	24.5	33
1"	105	85	106	71	46	28	42

Typ	Durchl. [mm]	Differenzdruck [bar]		Kv [m ³ /h]	Leistungsaufnahme			
		min.	max.		~ [VA]		= [W]	
			~		=	Anzug		Betrieb
L182B01 - 3/8" - ZB10A - *	13,5	0,35	16	16	12	6	5,5	
L182B01 - 1/2" - ZB10A - *			2,5	3,8				
L182B01 - 3/4" - ZB10A - *	18		12	12				5
L182B01 - 1" - ZB10A - *	24		12	12				12

* Spannung