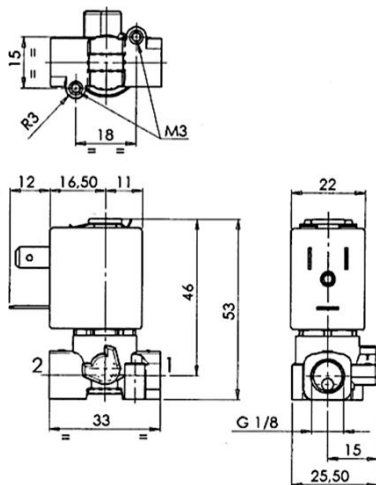


**2/2-Wege-Magnetventil-Messing**  
**Typ L172**  
**direkt gesteuert, stromlos geschlossen**  
**1/8"**



<b>Werkstoffe:</b>	Gehäuse: Messing
	Dichtung: FKM (Viton)
<b>Mediumtemperatur:</b>	max. 130°C
<b>Umgebungstemperatur:</b>	max. 60°C
<b>Eingangsdruck:</b>	max. 50bar
<b>Viskosität:</b>	max. 5°E
<b>Spannungen:</b>	12V=, 24V=, 24V/50Hz, 110V/50Hz, 230V/50Hz
<b>zul. Spannungsschwankungen:</b>	Wechselstrom: -15% / +10%
	Gleichstrom: -5% / +10%
<b>Einschaltdauer:</b>	100%
<b>Schutzart:</b>	IP65 mit montierter Gerätesteckdose

**Typ L172**



Typ	Durchl. [mm]	Differenzdruck [bar]			Kv [m <sup>3</sup> /h]	Leistungsaufnahme		
		min.	max.			~ [VA]		= [W]
			~	=		Anzug	Betrieb	
L172V03 - 1/8" x * - ZB10A - **	1,2	0	28	20	0,05	12	6	5,5
	1,6		20	12	0,08			
	2		15	6	0,11			
	2,4		12	4	0,13			

\* Durchlass  
 \*\* Spannung