

**Sitzventil-Rotguss  
mit einfachwirkendem Pneumatikantrieb  
Typ FO173  
1/2" - 2"**



**Werkstoffe:** Gehäuse: Rotguss  
Pneumatikantrieb: Messing  
Sitzdichtung: PTFE (Teflon)  
Spindeldichtung: NBR (Perbunan) oder PTFE (Teflon)

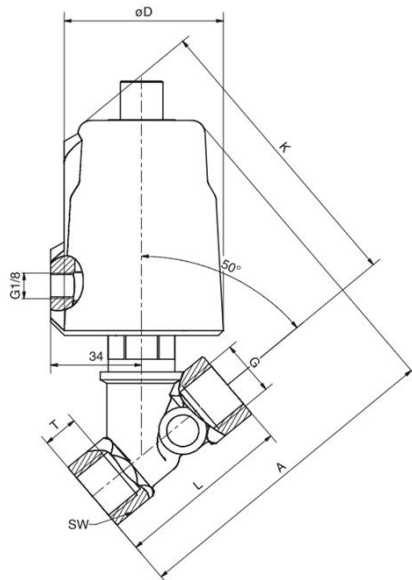
**Mediumstemperatur:** Spindeldichtung NBR (Perbunan) max. 90°C  
Spindeldichtung PTFE (Teflon) max. 140°C

**Betriebsdruck:** siehe Tabelle p max.

**Steuerdruck:** 4 - 10bar

**Weitere Ausführungen:** Antriebsdichtung FKM (Viton) für Mediumstemperaturen bis max. 200°C  
höhere Betriebsdrücke  
Flanschanschluss  
Pneumatikantrieb doppelwirkend

**Typ FO173 gegen den Mediumstrom schließend, in Ruhestellung offen**



Typ	p max. [bar]	A [mm]	B [mm]	C [mm]
FO173*1105-1/2"	16	66	135	130
FO173*1105-3/4"	16	75	140	132
FO173*1105-1"	16	80	145	135
FO173*1105-1 1/4"	9	97	150	140
FO173*1105-1 1/2"	7	107	155	148
FO173*1105-2"	4	124	160	155

**\* Spindeldichtung NBR (P) oder PTFE (T)**