

Dreiwege-Kugelhahn-Messing vernickelt

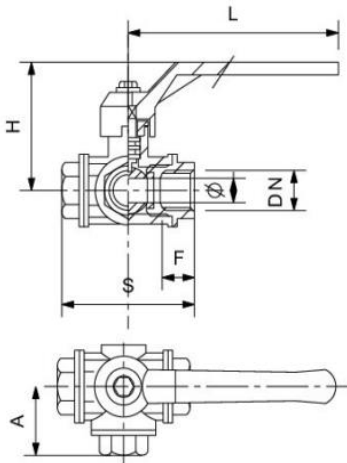
Typ 5311L, Typ 5310T

1/4" - 2"



Werkstoffe:	Gehäuse:	Messing vernickelt
	Kugel:	Messing hartverchromt
	Kugeldichtung:	PTFE (Teflon)
	Spindeldichtung:	NBR (Perbunan)
	Handhebel:	Aluminium
Mediumstemperatur:	max. 110°C	
Betriebsdruck:	max. 25bar	
Ausführungen:	L-Bohrung (Typ 5311L)	
	T-Bohrung (Typ 5310T)	

Typ 5311L, 5310T



Typ		H [mm]	S [mm]	L [mm]	F [mm]
5311L-1/4"	5310T-1/4"	65	77	125	19
5311L-3/8"	5310T-3/8"	65	77	125	19
5311L-1/2"	5310T-1/2"	65	77	125	19
5311L-3/4"	5310T-3/4"	83	92	145	23
5311L-1"	5310T-1"	96	104	170	25
5311L-1 1/4"	5310T-1 1/4"	102	118	170	27
5311L-1 1/2"	5310T-1 1/2"	109	138	170	31
5311L-2"	5310T-2"	139	162	260	36