

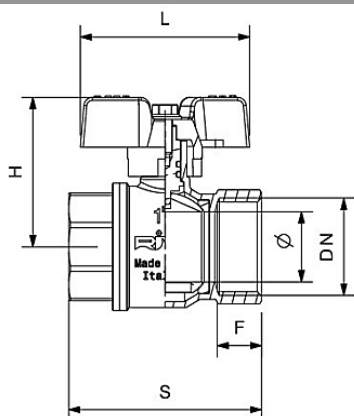
**Kugelhahn-Messing vernickelt**  
**Typ 4174, Typ 4334**  
**1/4" - 1"**



**Werkstoffe:** Gehäuse: Messing vernickelt  
 Kugel: Messing hartverchromt  
 Kugeldichtung: PTFE (Teflon)  
 Spindeldichtung: NBR (Perbunan)  
 Knebelgriff: Aluminium

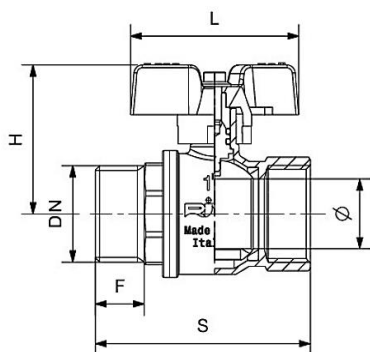
**Mediumstemperatur:** max. 110°C  
**Betriebsdruck:** siehe Tabelle p max.

**Typ 4174 innen/innen**



Typ	p max. [bar]	H [mm]	S [mm]	L [mm]	F [mm]
4174-1/4"	40	37	38	52	10
4174-3/8"	40	38	42	52	11
4174-1/2"	40	41	48	52	13
4174-3/4"	32	48	57	60	14
4174-1"	32	51	69	60	16,5

**Typ 4334 innen/außen**



Typ	p max. [bar]	H [mm]	S [mm]	L [mm]	F [mm]
4334-1/4"	40	37	45	52	10,5
4334-3/8"	40	38	48	52	10,5
4334-1/2"	40	41	55	52	13
4334-3/4"	32	48	65	60	14
4334-1"	32	51	77	60	17