

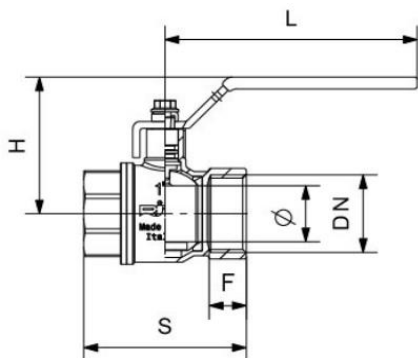
Kugelhahn-Messing vernickelt
Typ 4171, Typ 4331
1/4" - 4"



Werkstoffe: Gehäuse: Messing vernickelt
 Kugel: Messing hartverchromt
 Kugeldichtung: PTFE (Teflon)
 Spindeldichtung: NBR (Perbunan)
 Handhebel: Stahl verzinkt

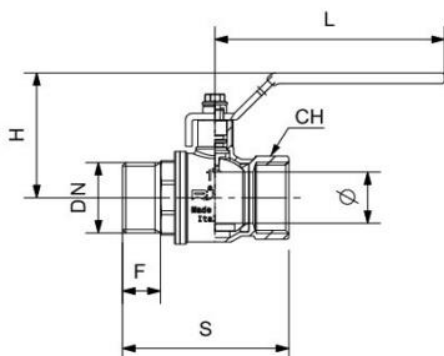
Mediumstemperatur: max. 110°C
Betriebsdruck: siehe Tabelle p max.

Typ 4171 innen/innen



Typ	p max. [bar]	H [mm]	S [mm]	L [mm]	F [mm]
4171-1/4"	40	45	38	80	10
4171-3/8"	40	45	42	80	11
4171-1/2"	40	47	48	80	13
4171-3/4"	32	53	57	105	14
4171-1"	32	58	69	105	16,5
4171-1 1/4"	25	69	79	120	18
4171-1 1/2"	25	81	89	135	19
4171-2"	25	94	109	160	22,5
4171-2 1/2"	25	106	126	160	23
4171-3"	16	142	147	265	25
4171-4"	16	160	177	265	29

Typ 4331 innen/außen



Typ	p max. [bar]	H [mm]	S [mm]	L [mm]	F [mm]
4331-1/4"	40	45	38	80	10,5
4331-3/8"	40	45	42	80	10,5
4331-1/2"	40	47	48	80	13
4331-3/4"	32	53	57	105	14
4331-1"	32	58	69	105	17
4331-1 1/4"	25	69	79	120	17
4331-1 1/2"	25	81	89	135	19
4331-2"	25	94	109	160	21
4331-2 1/2"	25	106	126	160	30
4331-3"	16	142	147	265	33
4331-4"	16	160	177	265	40