

Dreiwege-Kugelhahn-Edelstahl

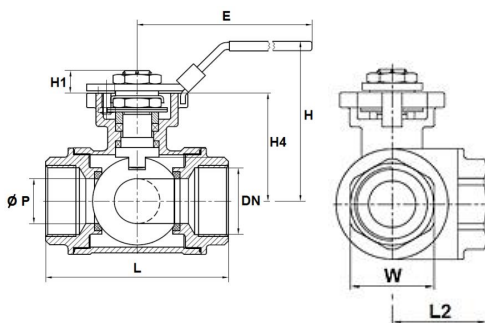
Typ 353L, Typ 353T

1/4" - 2"



Werkstoffe:	Gehäuse:	Edelstahl 1.4408
	Kugel:	Edelstahl 1.4408
	Kugeldichtung:	PTFE (Teflon)
	Spindeldichtung:	PTFE (Teflon)
	Handhebel:	Edelstahl
Mediumstemperatur:	max. 180°C	
Betriebsdruck:	max. 63bar (ab 80°C Druckabschläge beachten)	
Ausführungen:	L-Bohrung (Typ 353L)	
	T-Bohrung (Typ 353T)	

Typ 353L, 353T



Typ		H [mm]	L [mm]	E [mm]	L2 [mm]
353L-1/4"	353T-1/4"	62	65	98	32
353L-3/8"	353T-3/8"	62	65	98	32
353L-1/2"	353T-1/2"	69	76	130	37
353L-3/4"	353T-3/4"	82	84	133	42
353L-1"	353T-1"	89	101	149	50
353L-1 1/4"	353T-1 1/4"	96	120	149	57
353L-1 1/2"	353T-1 1/2"	96	130	205	62
353L-2"	353T-2"	106	149	205	74