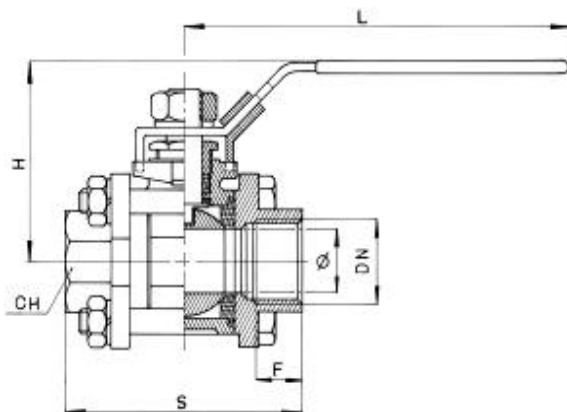


**Kugelhahn-Edelstahl-dreiteilig**  
**Typ 352G**  
**1/4" - 4"**



<b>Werkstoffe:</b>	Gehäuse:	Edelstahl 1.4408
	Kugel:	Edelstahl 1.4408
	Kugeldichtung:	PTFE (Teflon)
	Spindeldichtung:	PTFE (Teflon)
	Handhebel:	Edelstahl
<b>Mediumstemperatur:</b>	max. 180°C	
<b>Betriebsdruck:</b>	max. 63bar (ab 80°C Druckabschläge beachten)	
<b>Weitere Ausführungen:</b>	Anschluss Schweißenden	

**Typ 352G**



Typ	H [mm]	S [mm]	L [mm]	F [mm]
352G-1/4"	51	59	95	13
352G-3/8"	51	59	95	13
352G-1/2"	55	64	95	19
352G-3/4"	59	75	110	16
352G-1"	73	86	135	22
352G-1 1/4"	78	99	135	20
352G-1 1/2"	91	113	165	23
352G-2"	99	132	165	25
352G-2 1/2"	130	163	215	38
352G-3"	142	184	215	38
352G-4"	174	232	325	40