

Flansch-Kugelhahn-Edelstahl

Typ 352F1

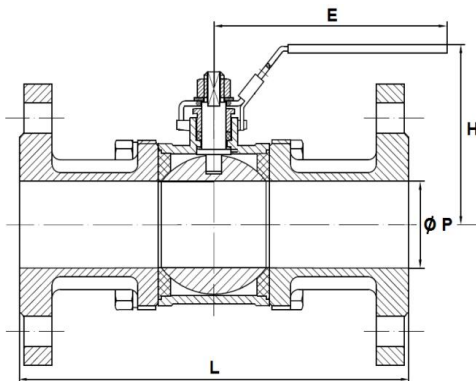
PN40

DN 15 - DN 100



- Werkstoffe:** Gehäuse: Edelstahl 1.4408
Kugel: Edelstahl 1.4408
Kugeldichtung: PTFE (Teflon)
Spindeldichtung: PTFE (Teflon)
Handhebel: Edelstahl
- Mediumstemperatur:** max. 180°C
- Betriebsdruck:** max. 40bar (ab 80°C Druckabschläge beachten)
- Weitere Ausführungen:** Baulänge F4/F5

Typ 352F1



Typ	H [mm]	L [mm]	E [mm]
352F1-DN15	79	130	160
352F1-DN20	84	150	160
352F1-DN25	100	160	185
352F1-DN32	105	180	185
352F1-DN40	115	200	220
352F1-DN50	124	230	220
352F1-DN65	165	290	305
352F1-DN80	177	310	305
352F1-DN100	203	350	330