

# Vakuum-Druckschalter-Messing

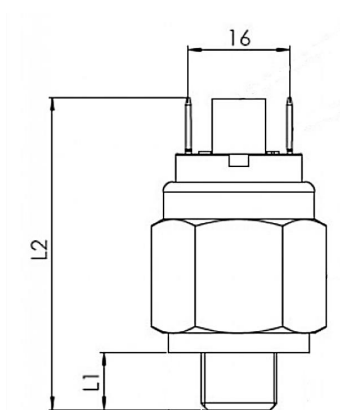
## Typ 35

### 1/8" - 1/4"



<b>Werkstoffe:</b>	Gehäuse:	Messing
	Membrane:	CR (Neopren)
<b>Mediumtemperatur:</b>	max. 80°C	
<b>Überdrucksicherheit:</b>	20bar	
<b>Schaltspannung:</b>	max. 48V	
<b>Schaltstrom:</b>	max. 0,5A	
<b>Fahnen:</b>	6,3 x 0,8mm	
<b>Zubehör:</b>	Schutzkappe (IP54)	
	Gerätesteckdose (IP65)	

### Typ 35



#### Typ 35 Kontakt drucklos offen

Typ	Einstellbereich [mbar]	Toleranz [mbar]	L2 [mm]	L1 [mm]
35A1-1/8"	-200/-900	+/- 100	51	10
35A1-1/4"	-200/-900	+/- 100	53	12

#### Typ 35 Kontakt drucklos geschlossen

Typ	Einstellbereich [mbar]	Toleranz [mbar]	L2 [mm]	L1 [mm]
35C1-1/8"	-200/-900	+/- 100	51	10
35C1-1/4"	-200/-900	+/- 100	53	12