

# Kugelhahn-Edelstahl-zweiteilig

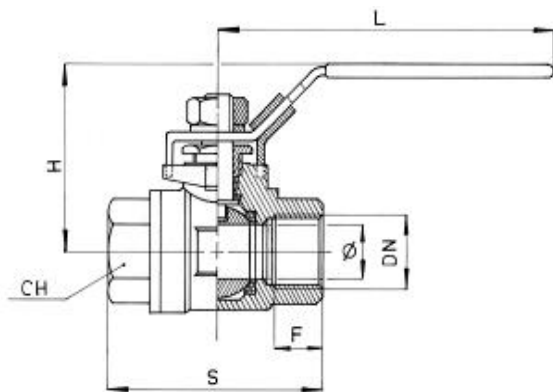
## Typ 300F

### 1/4" - 4"



<b>Werkstoffe:</b>	Gehäuse:	Edelstahl 1.4408
	Kugel:	Edelstahl 1.4408
	Kugeldichtung:	PTFE (Teflon)
	Spindeldichtung:	PTFE (Teflon)
	Handhebel:	Edelstahl
<b>Mediumstemperatur:</b>	max. 180°C	
<b>Betriebsdruck:</b>	max. 63bar (ab 80°C Druckabschläge beachten)	
<b>Weitere Ausführungen:</b>	Anschluss innen/außen	

### Typ 300F



Typ	H [mm]	S [mm]	L [mm]	F [mm]
300F-1/4"	51	49	95	8
300F-3/8"	51	49	95	13
300F-1/2"	53	57	95	14
300F-3/4"	59	65	110	18
300F-1"	73	78	135	20
300F-1 1/4"	78	91	135	22
300F-1 1/2"	91	105	165	23
300F-2"	99	127	165	25
300F-2 1/2"	130	160	215	31
300F-3"	142	187	215	32
300F-4"	174	260	325	38