

Druckschalter-Stahl verzinkt

Typ 24

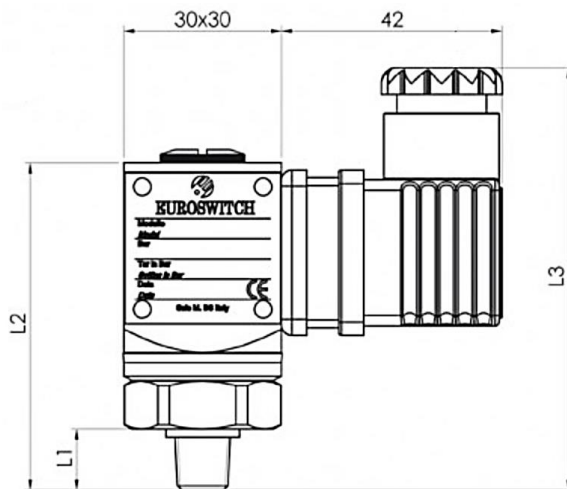
1/8" - 1/4"



Werkstoffe: Einschraubteil: Stahl verzinkt
 Oberteil: Aluminium anodisiert
 Membrane: FKM (Viton)

Mediumstemperatur: max. 120°C
Schaltspannung: max. 250V/AC
Schaltstrom: max. 5A
Schutzart: IP65

Typ 24 Wechselkontakt



Typ	Einstellbereich [bar]	Toleranz [bar]	L2 [mm]	L3 [mm]	L1 [mm]
24W1-1/8"	0,3 - 5	+/- 0,15	62	80	10
24W2-1/8"	1 - 10	+/- 0,5	62	80	10
24W3-1/8"	10 - 25	+/- 1	62	80	10
24W4-1/8"	25 - 80	+/- 2,5	62	80	10
24W1-1/4"	0,3 - 5	+/- 0,15	64	82	12
24W2-1/4"	1 - 10	+/- 0,5	64	82	12
24W3-1/4"	10 - 25	+/- 1	64	82	12
24W4-1/4"	25 - 80	+/- 2,5	64	82	12